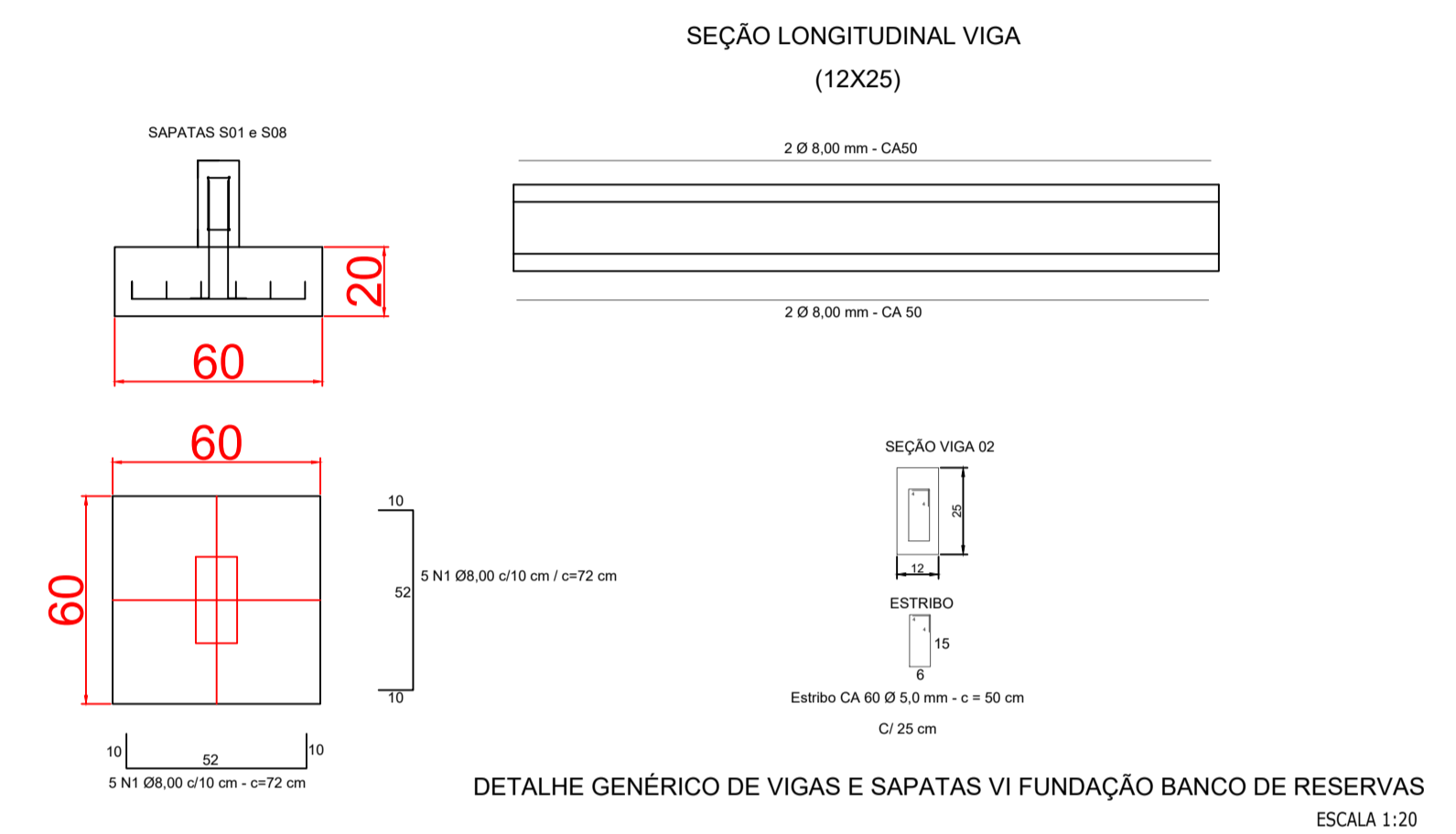
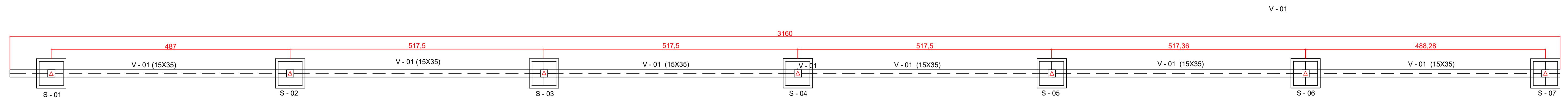


ESCALA 1:20

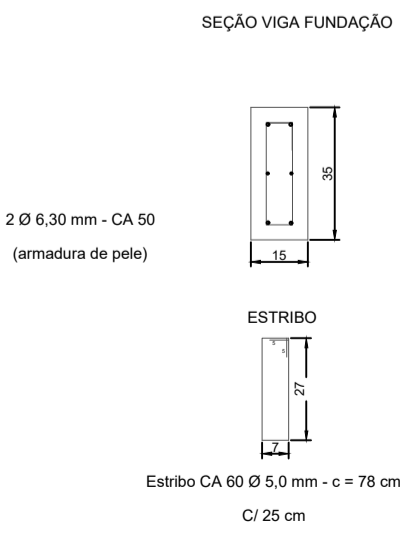
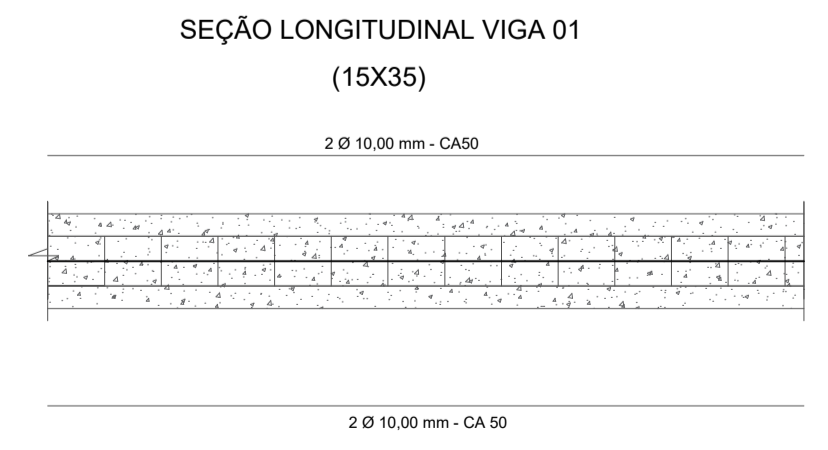
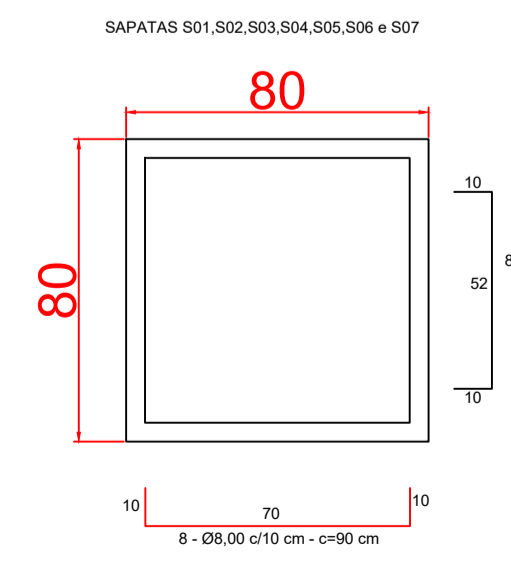
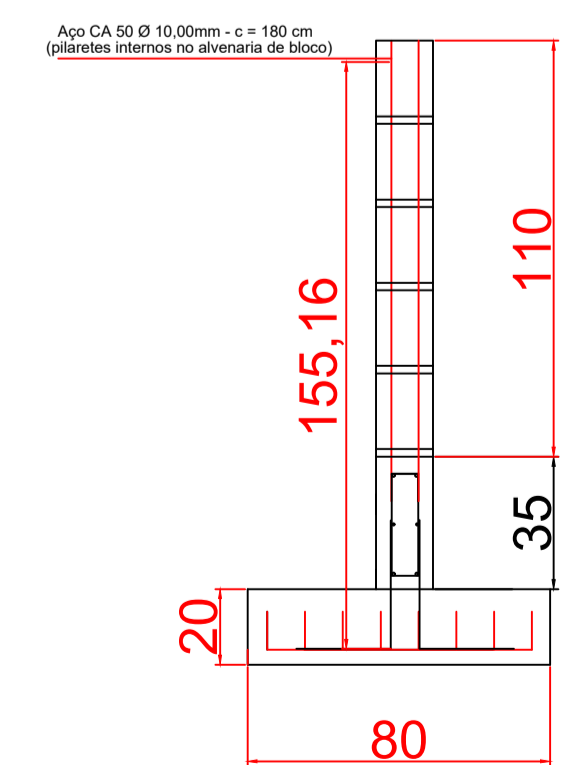
SAPATAS (7 unid - 80x80cm e 8 unid - 60x60cm)			
Resumo do aço, forma e concreto.			
AÇO CA 50	8,00 mm	100,80+47,60=158,40 m	62,57 kg
VOLUME CONCRETO	C 25	0,90 + 0,58 = 1,48 m³	
FORMAS	Tabua serrada e=2,5 cm.	4,48 + 3,84 = 8,32 m²	



DETALHE GÊNÉRICO DE VIGAS E SAPATAS VI FUNDAÇÃO BANCO DE RESERVAS
ESCALA 1:20



DETALHE DE FUNDAÇÃO DO MURO EM BLOCO DE CONCRETO SEM ESCALA



DETALHE GÊNÉRICO DE VIGAS E SAPATAS FUNDAÇÃO MURO DE CONTENÇÃO
ESCALA 1:20

VIGA BALDRAME (V1 -15x35cm = 31,60m e V2 -12x25cm = 21,04)			
COMPRIMENTO TOTAL DA VIGA DE FUNDAÇÃO = 114,12 m			
AÇO CA 50	10,00 mm	151,60 m	93,54 kg
AÇO CA 50	8,00 mm	84,16 m	33,24 kg
AÇO CA 60	5,00 mm	141,06 m	21,72 kg
VOLUME CONCRETO	C 25	1,66 + 0,63 = 2,29 m³	
FORMAS	Tabua serrada e=2,5 cm.	22,12 + 10,52 = 32,64 m²	