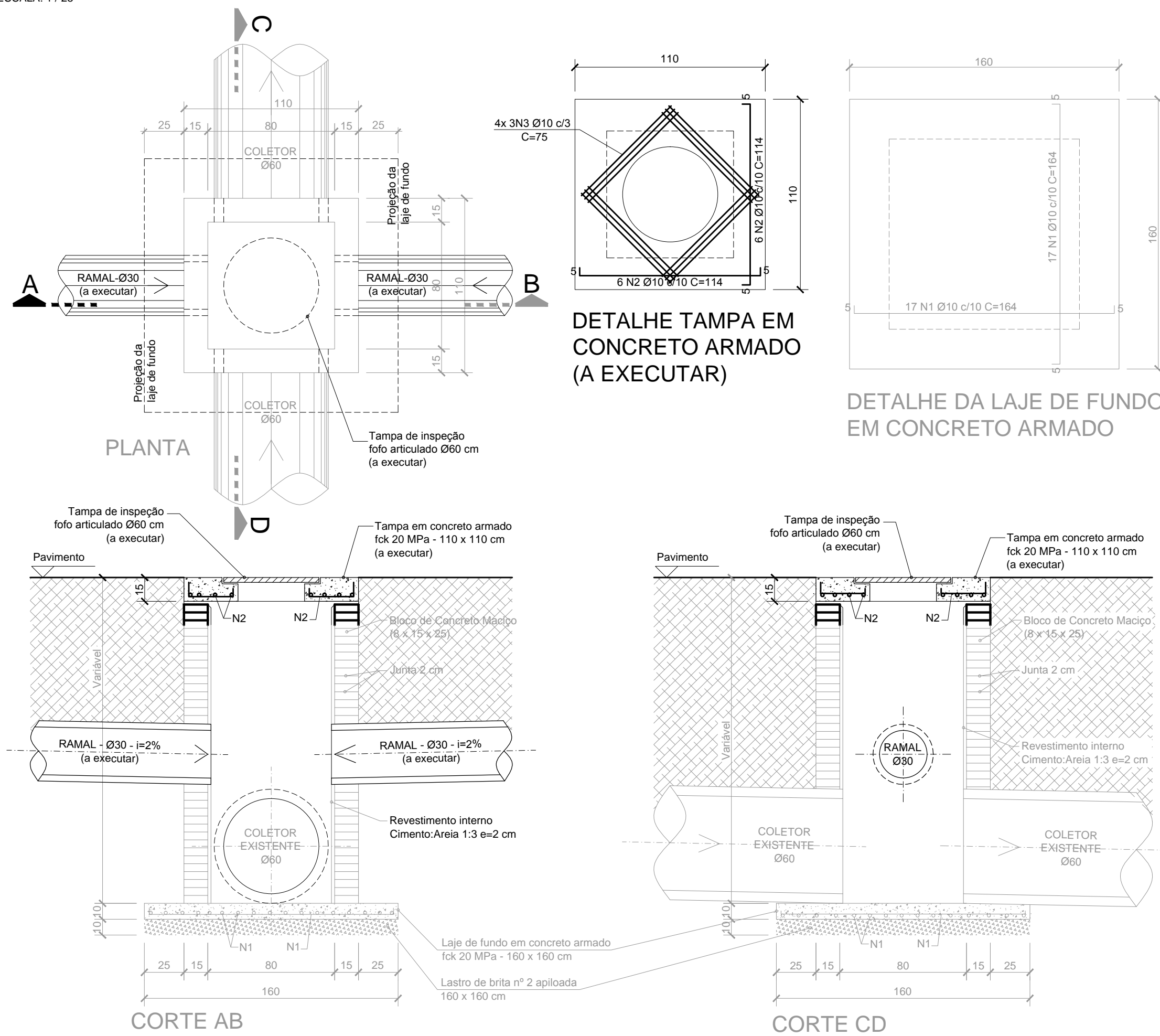


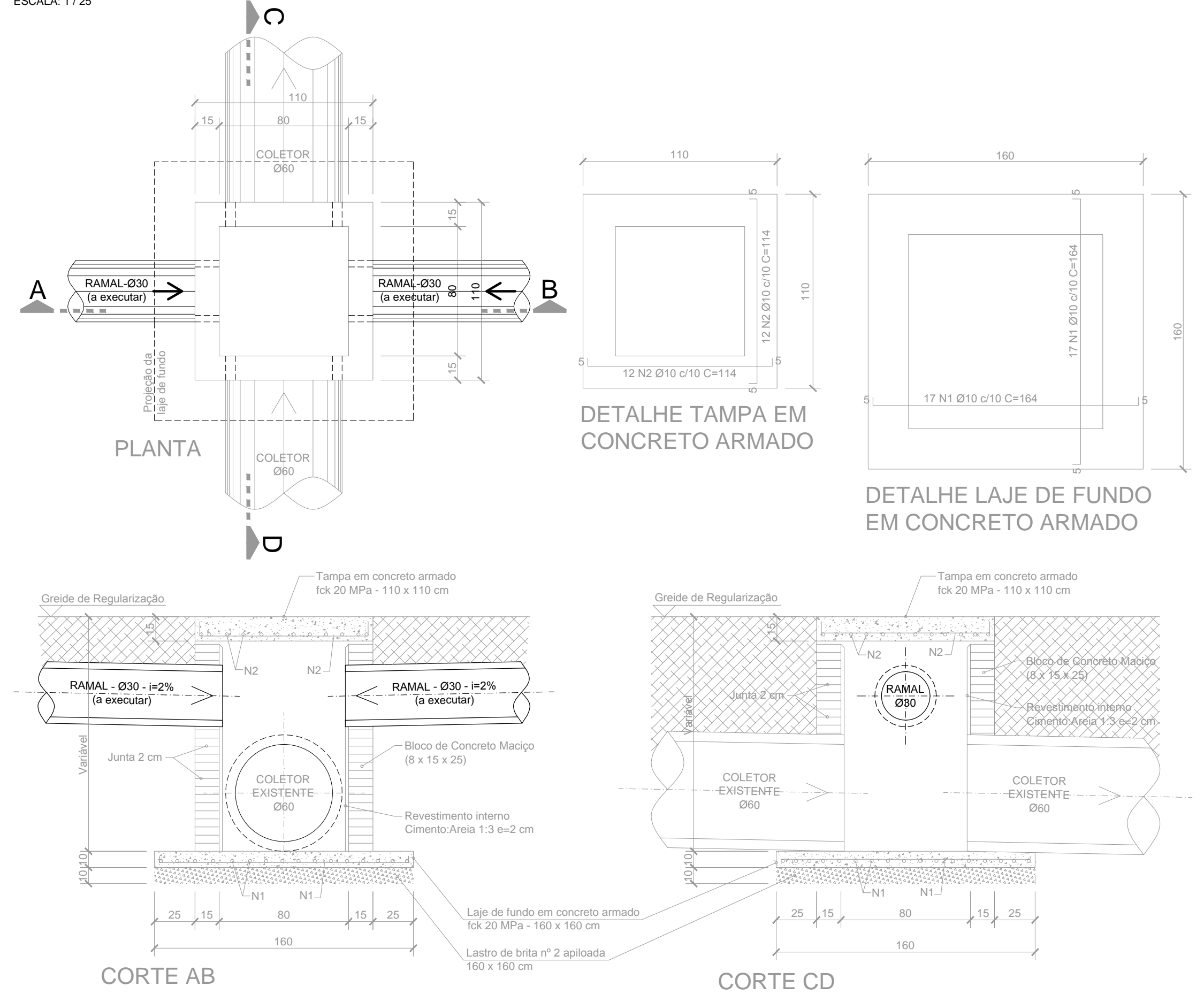
POÇO DE VISITA - Ø60cm - Simples

ESCALA: 1 / 25



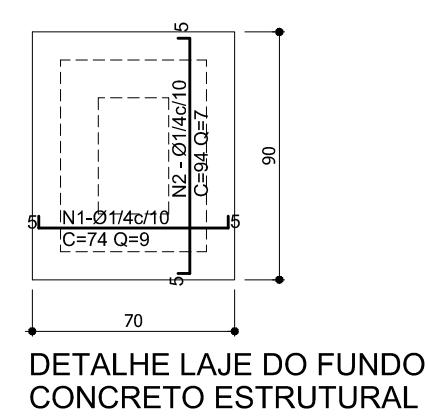
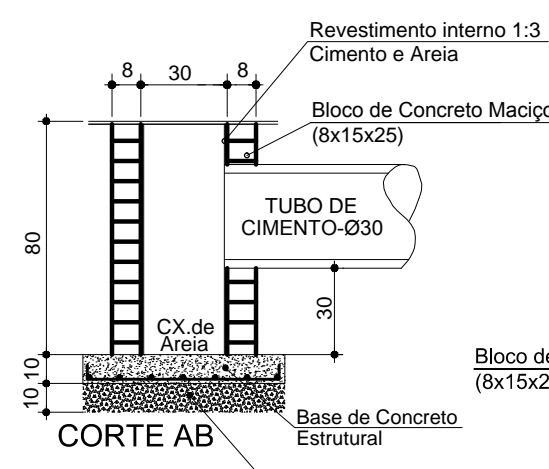
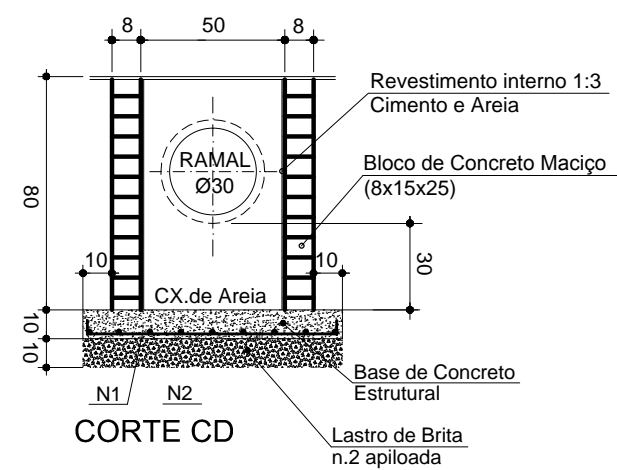
CAIXA DE LIGAÇÃO - Ø60cm - Simples

ESCALA: 1 / 25



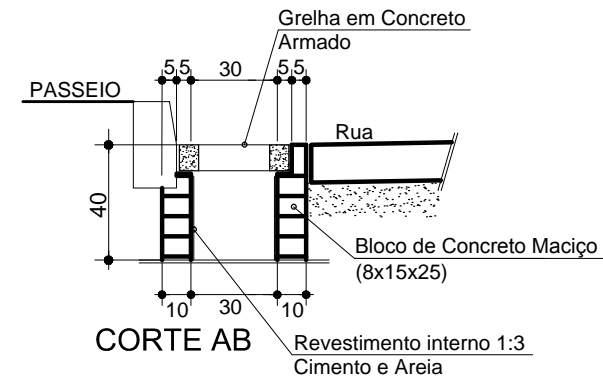
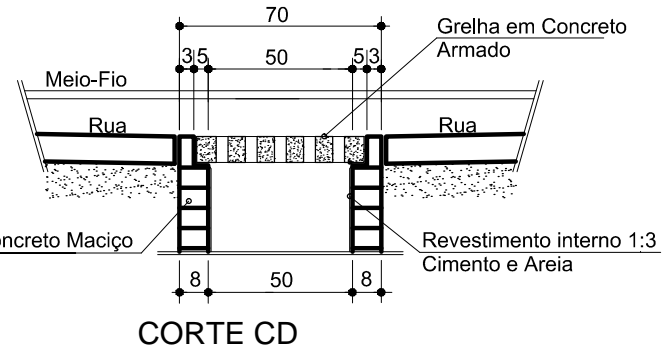
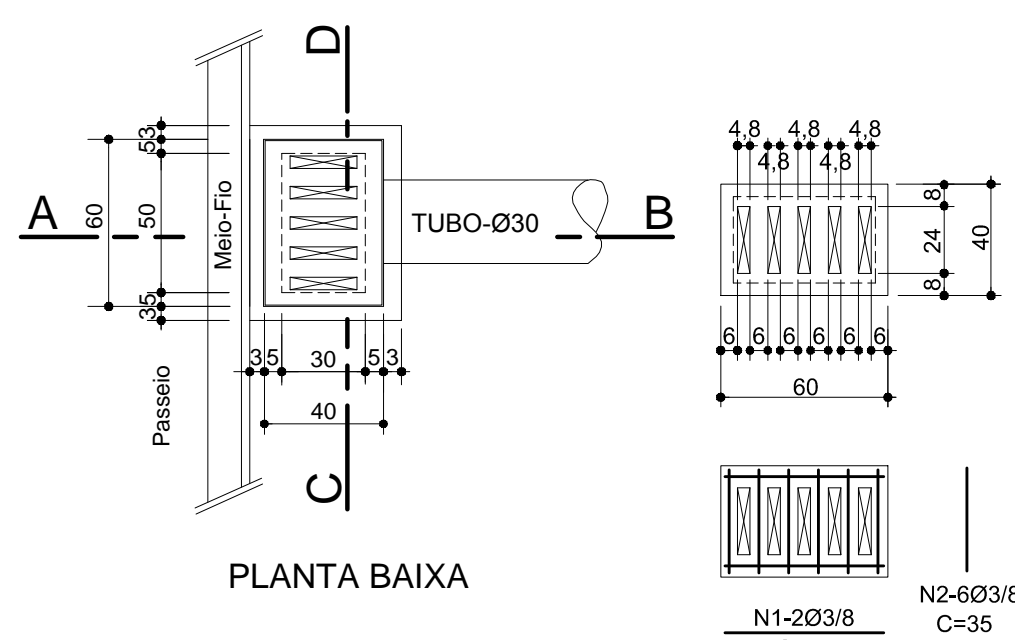
CAIXA BL ETAPA - 1

SEM ESCALA



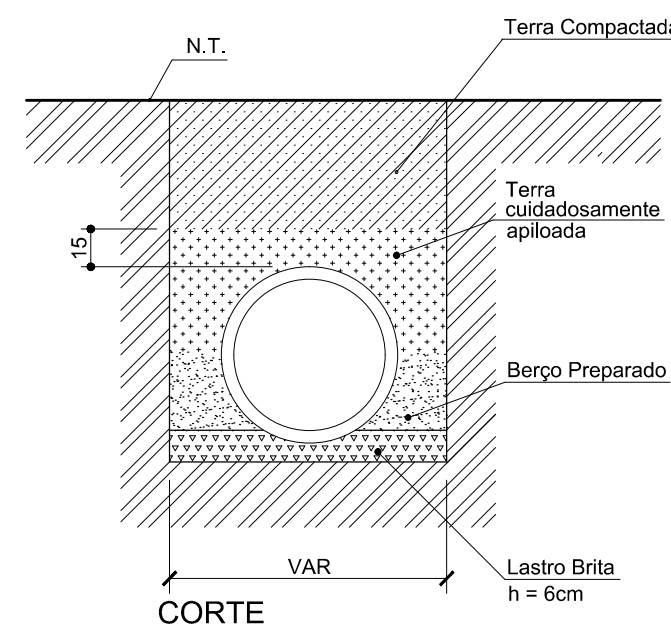
CAIXA BL ETAPA - 2

SEM ESCALA



DETALHE DO ASSENTAMENTO DOS TUBOS DE CONCRETO

ESCALA: 1/30



2	Revisão 1	01/2021	DDS
1	Checklist 1	03/2020	DDS
0	Emissão Inicial	10/2019	DDS
REVISÃO	DESCRIÇÃO	DATA	RESPONSÁVEL



ASSOCIAÇÃO DOS MUNICÍPIOS DA REGIÃO DA FOZ DO RIO ITAJAÍ
Rua Luiz Lopes Gonzaga, 1655 - Bairro São Vicente - CEP 88309-421 - Itajaí-SC - CREA-SC 050.968-0
www.amfri.org.br engenharia@amfri.org.br amfri@amfri.org.br

Prefeitura Municipal de Bombinhas
Estado de Santa Catarina

RUA CELIDÔNIA - BAIRRO MORRINHOS

Mar/2019

Indicada

Rui

06/09

Projeto
PAVIMENTAÇÃO COM LAJOTAS SEXTAVADAS,
DRENAGEM PLUVIAL, CALÇADAS E
SINALIZAÇÃO VIÁRIA

Prefeitura Municipal

Paulo Henrique Dalago Muller
Prefeito Municipal

Conteúdo da Folha
Detalhes da drenagem

Responsável Técnico

Djan Dinis de Souza
Engenheiro Civil - CREA-SC 065.639-8