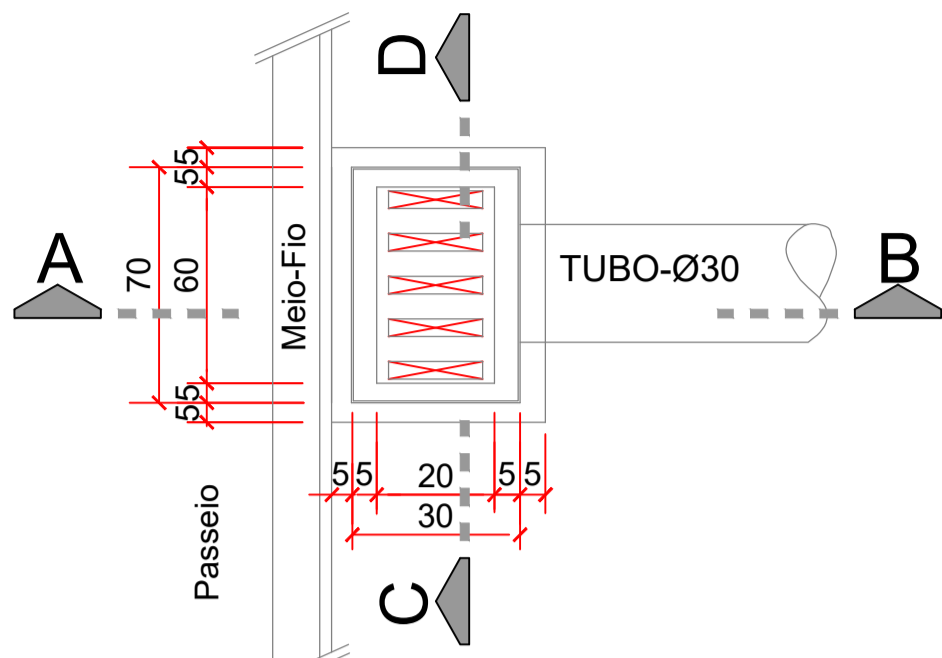
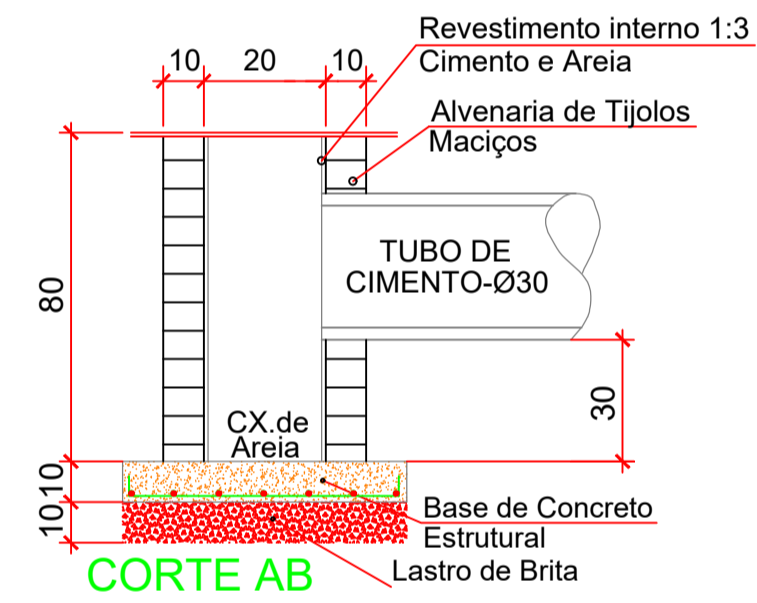
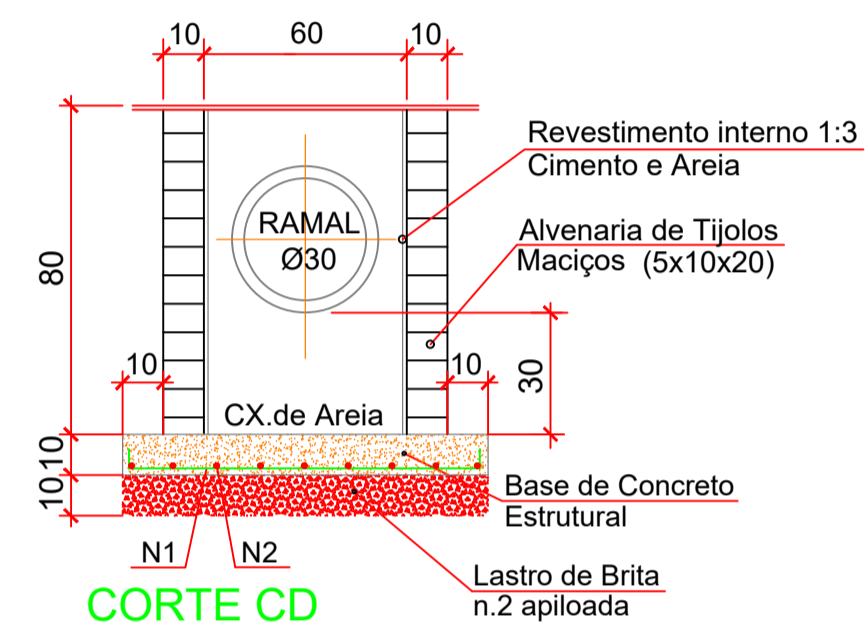


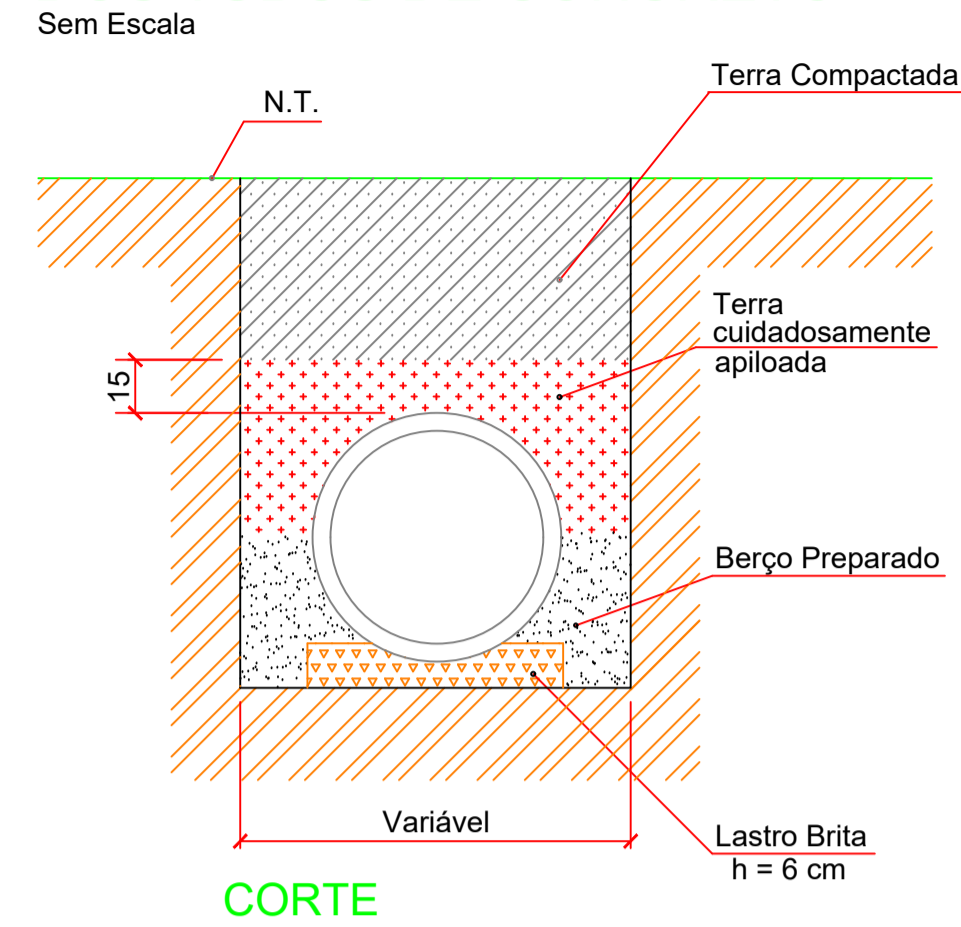
### BOCA DE LOBO DE GRELHA



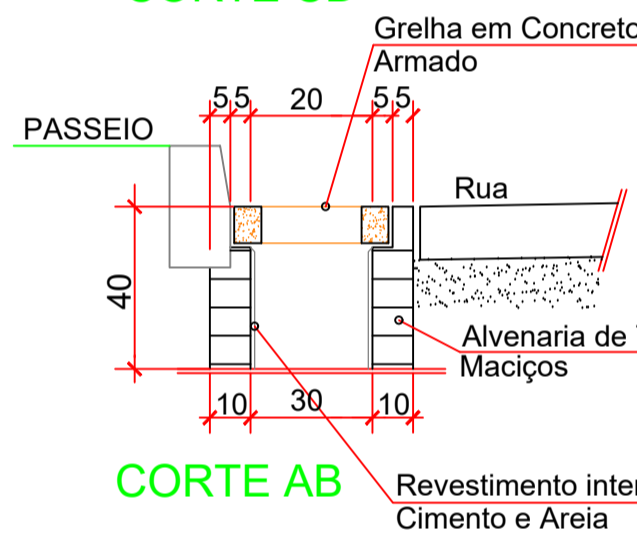
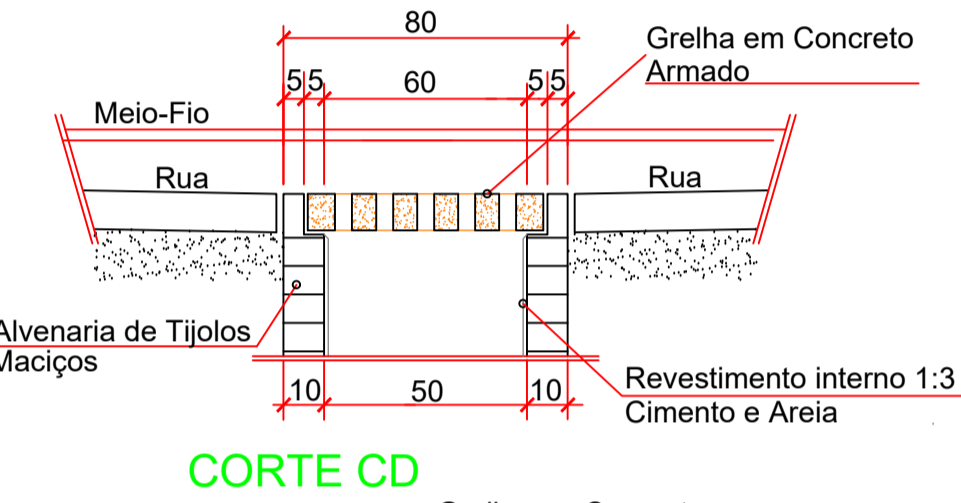
### PLANTA BAIXA ETAPA - 1



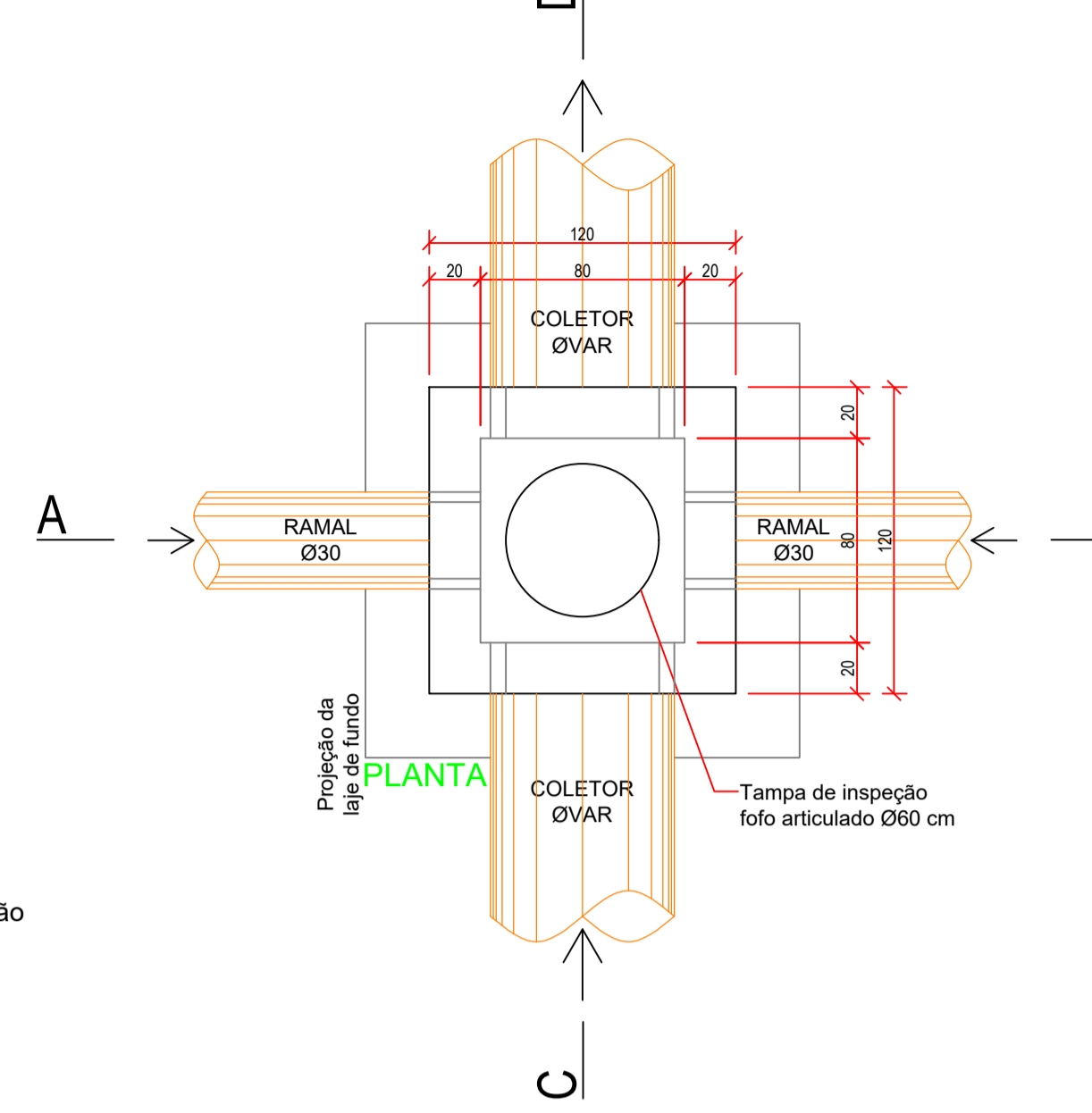
### DETALHE DO ASSENTAMENTO DOS TUBOS DE CONCRETO



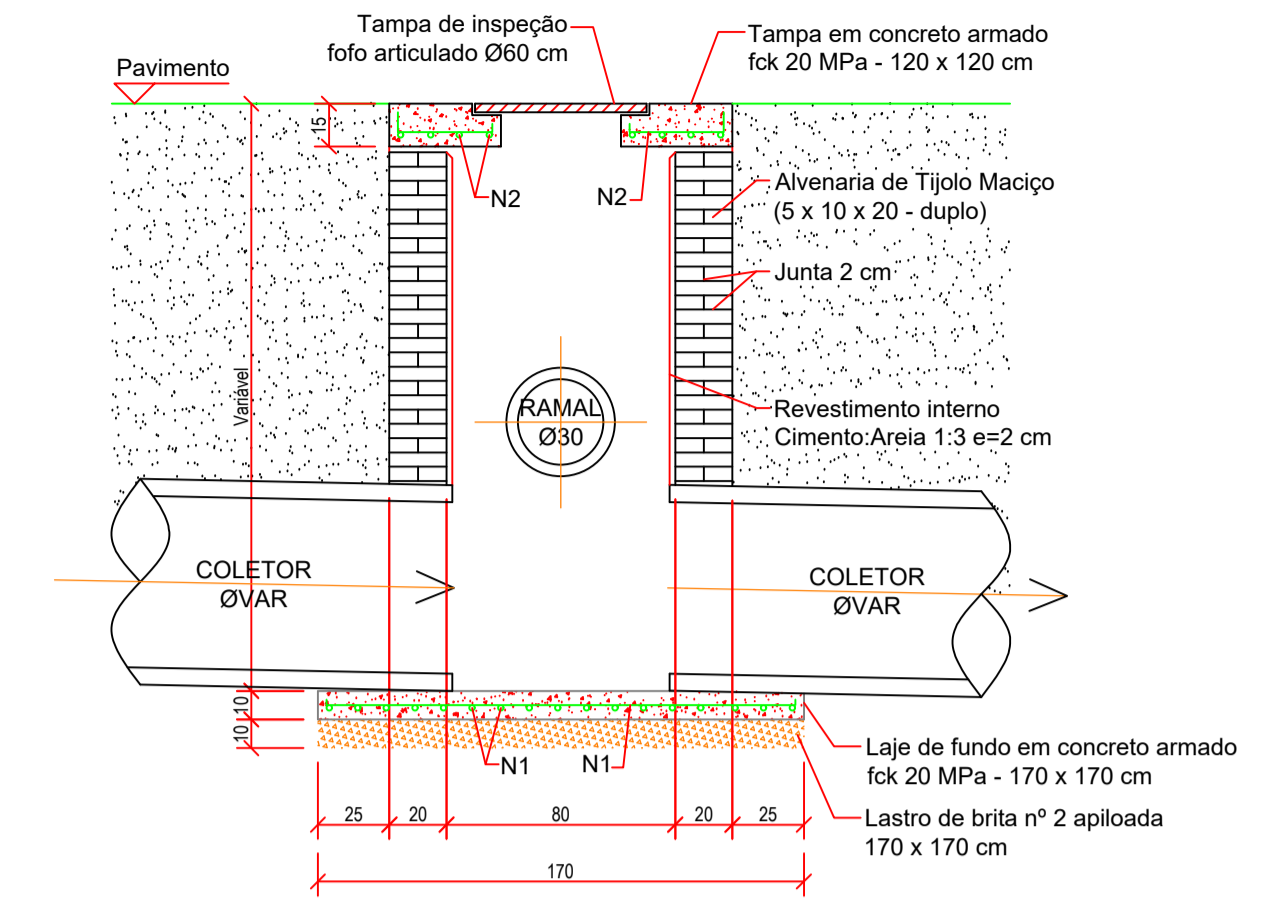
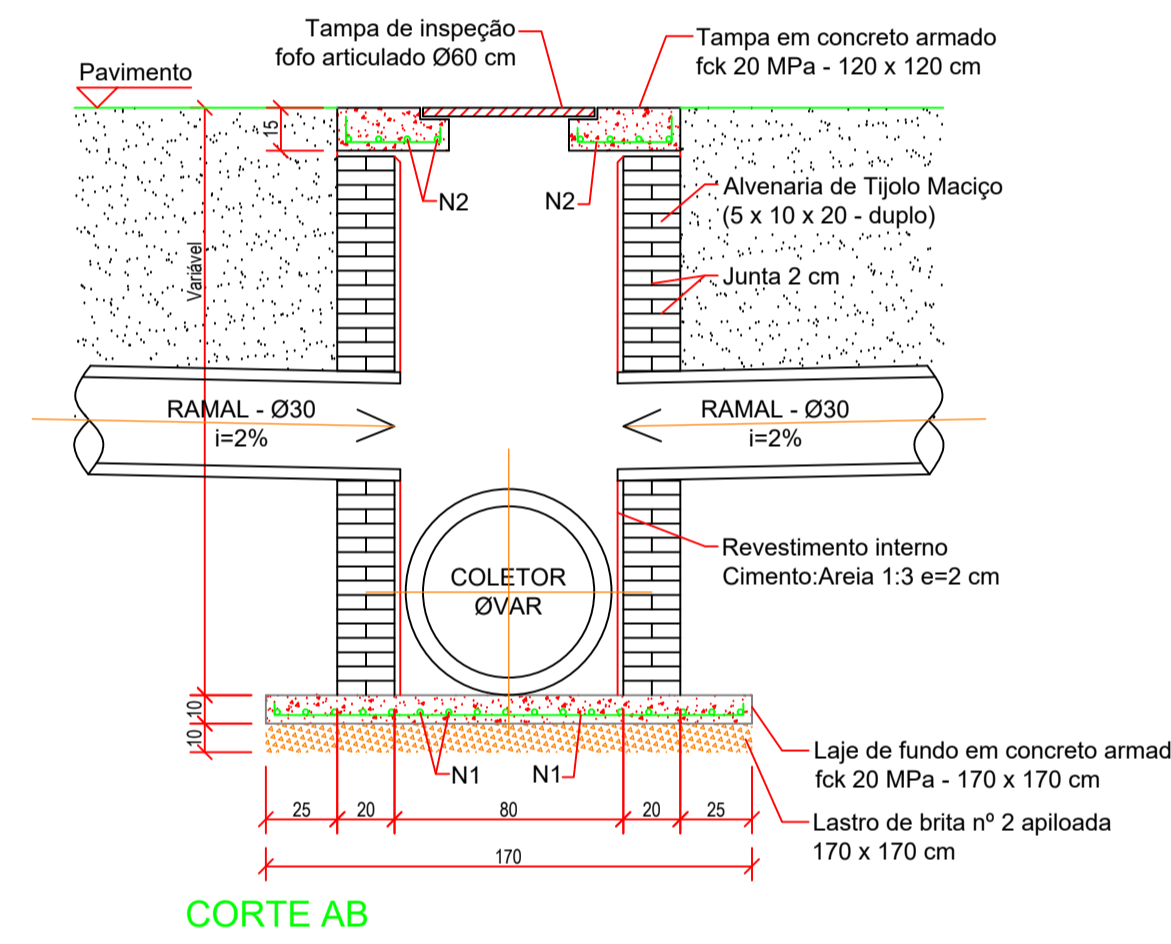
### ETAPA - 2



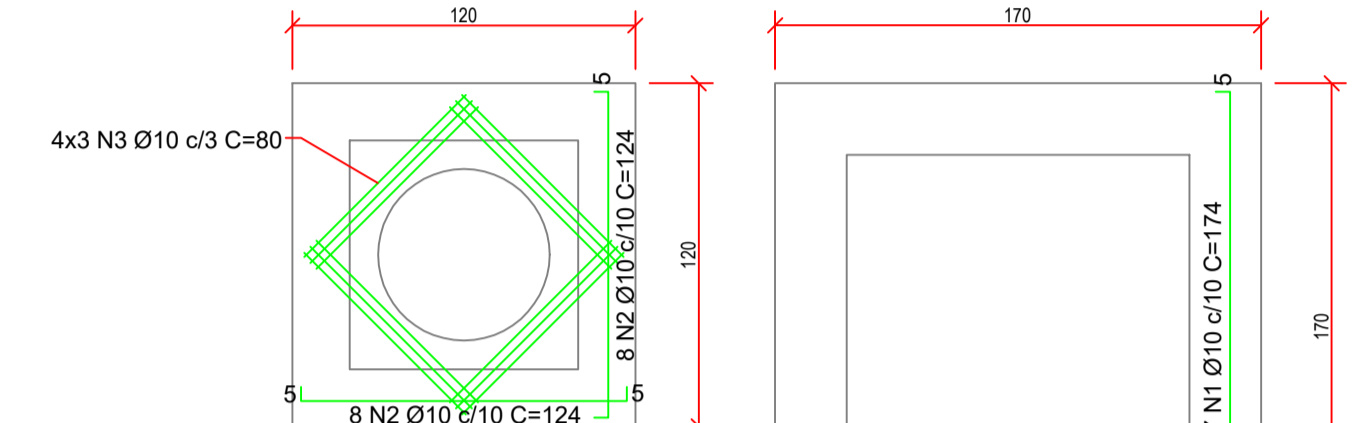
### POÇO DE VISITA Ø40/60 cm - SIMPLES Sem Escala



I=diâmetro externo da tubulação



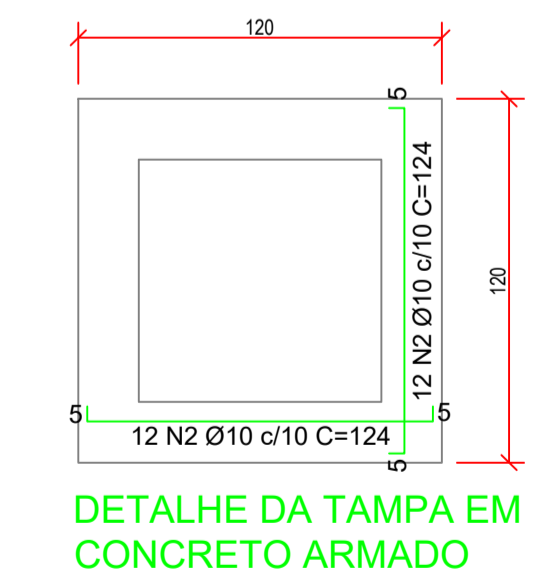
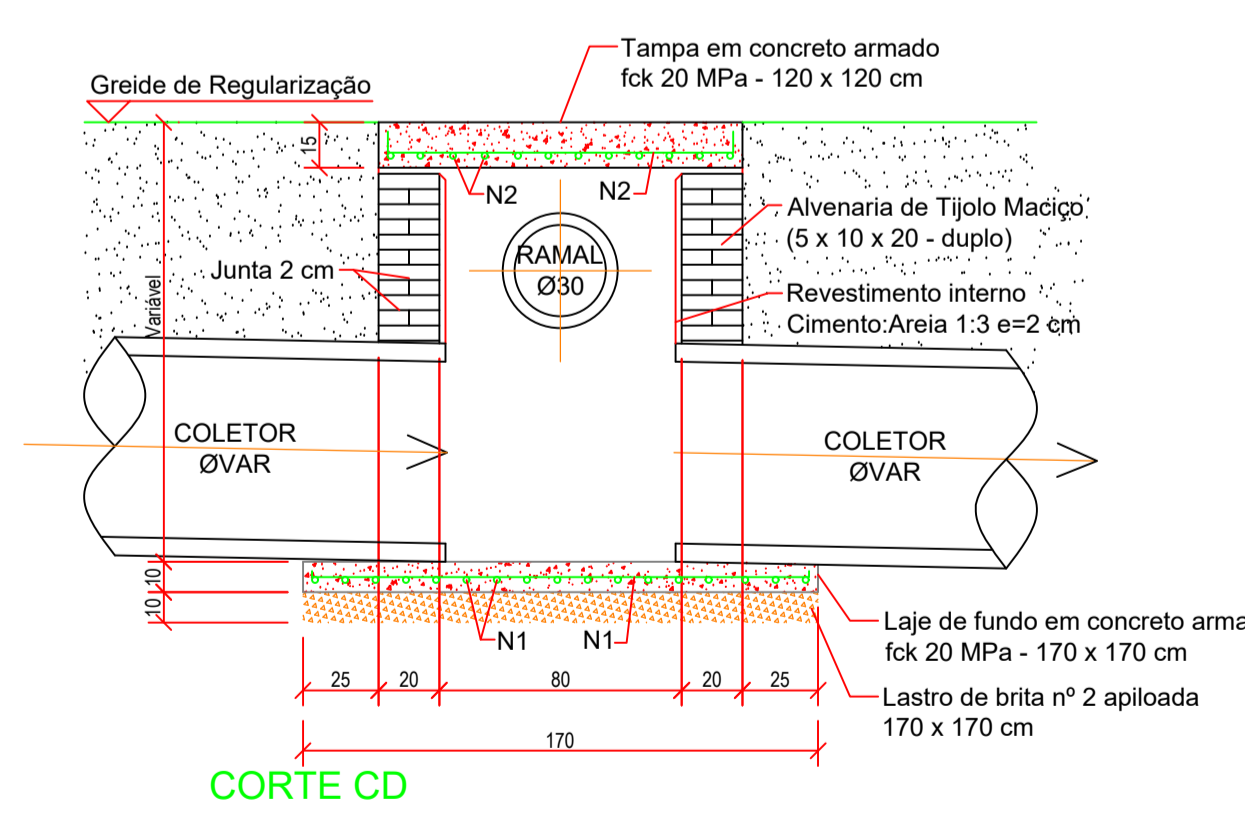
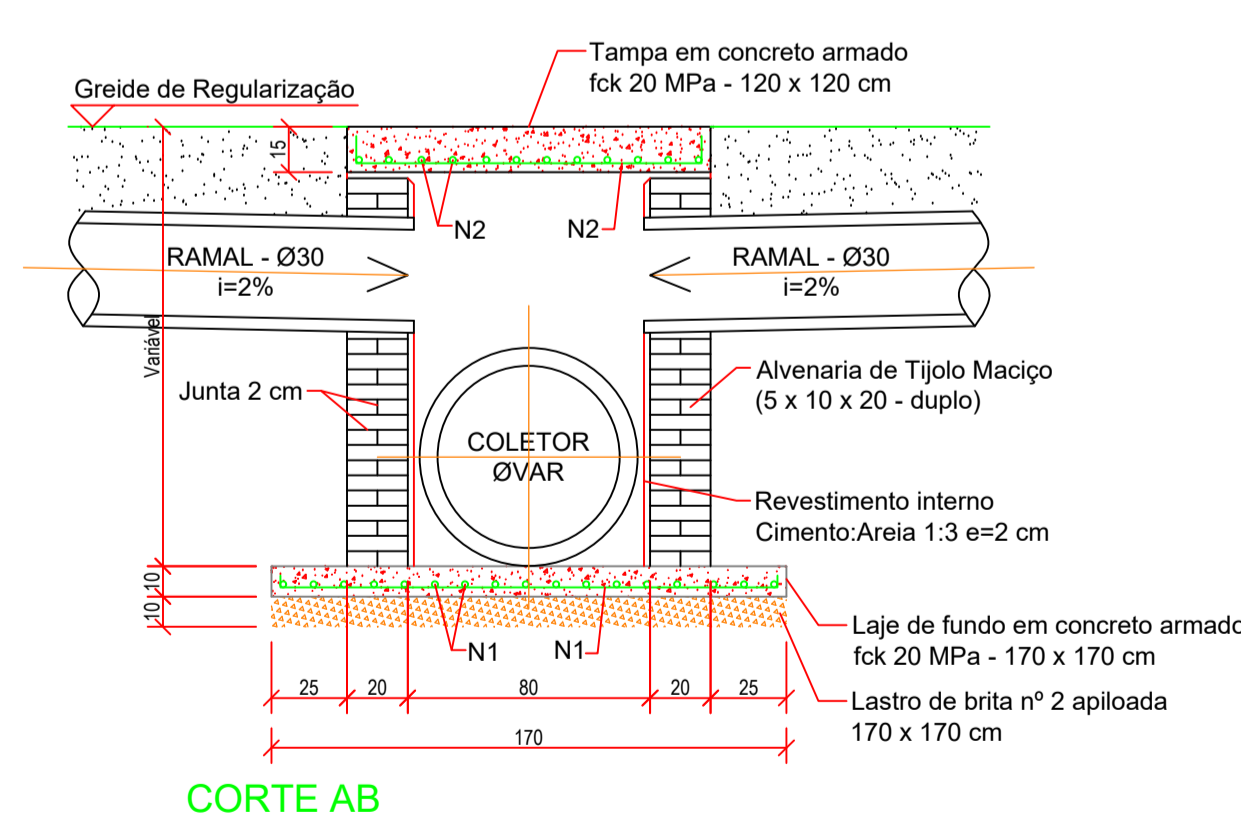
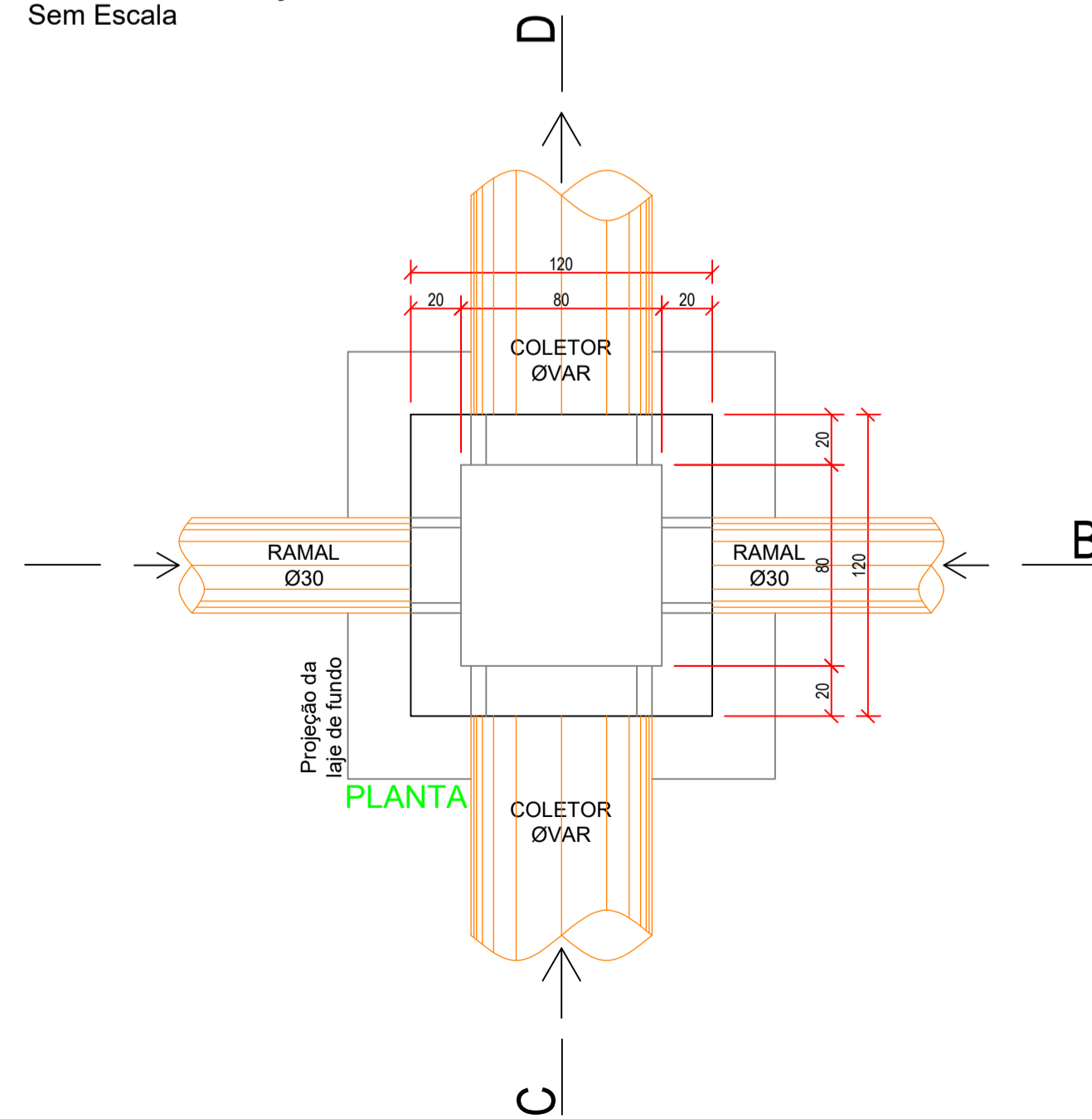
### CORTE CD



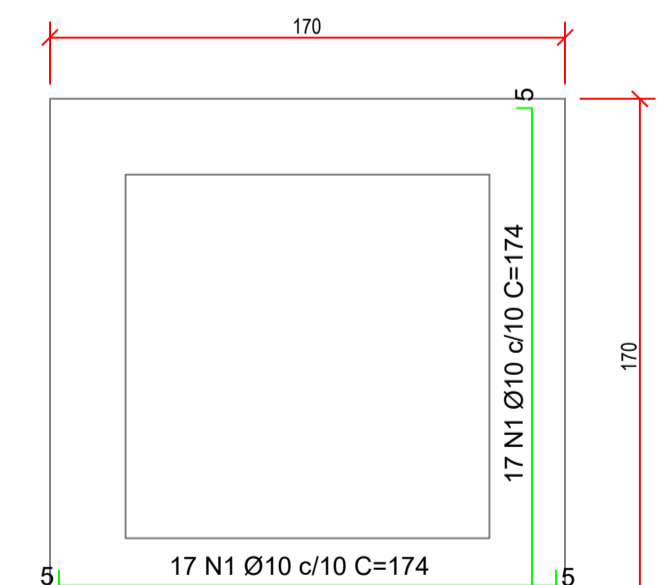
### DETALHE DA TAMPA EM CONCRETO ARMADO

### DETALHE DA LAJE DE FUNDO EM CONCRETO ARMADO

### CAIXA DE LIGAÇÃO Ø40/60 cm - SIMPLES Sem Escala



### DETALHE DA TAMPA EM CONCRETO ARMADO



### DETALHE DA LAJE DE FUNDO EM CONCRETO ARMADO