

**ILMO. SR. PREGOEIRO OFICIAL DO MUNÍCIPIO DE BOMBINHAS  
ESTADO DE SANTA CATARINA**

PREGÃO PRESENCIAL Nº 0002/2022

**ECOS&M COMÉRCIO DE MATERIAIS E EQUIPAMENTOS EIRELI - EPP**, pessoa jurídica de direito privado, inscrita no CNPJ: 32.991.854/0001-73, com sede à Rua: Itália, nº 1270-e, Bairro: Presidente Médici, CEP: 89.806-165, no município de Chapecó – SC; apresentada pela sócia proprietária Sra. Siméia Tussi Jacques, brasileira, casada, empresária, inscrita no CPF sob nº 058.225.739-59, com o mesmo endereço profissional da empresa acima, tem a honra de comparecer perante Vossa Senhoria, fulcro no artigo 5º, inciso LV da Constituição Federal de 1988 e inciso I do artigo 48 da Lei 8.666/93, **ainda nos termos do tópico 8.2 do Edital**, apresentar tempestivamente suas

**RAZÕES AO RECURSO ADMINISTRATIVO**

decisão ora impugnada, tendo em vista as relevantes razões de fato e de direito a seguir aduzidas nos termos que seguem:

## I – DO PRAZO:

Inicialmente há de se destacar sobre a tempestividade do presente Recurso, vez que o PREGÃO ocorreu em 18/11/2022 (Sexta-Feira), tendo a manifestação expressa da ora Recorrente em apresentar suas razões, o qual expirará somente em 23/11/2022;

Diante disto, comprova-se a tempestividade em consonância com a legislação pertinente à matéria de pregões, inclusive, estando dentro do prazo instituído pela Lei nº 10.520/02, conforme disposto no inciso XVIII do artigo 4º da mesma lei, em razão da manifestação e da motivação e com o devido respeito passará a expor minuciosamente suas Razões;

## II – SINOPSE FÁTICA:

A ora Recorrente participou do pregão acima e, em estrita observância ao Edital, apresentou o **menor valor para os produtos/objetos** requeridos no Ato Convocatório, mesmo assim foi indevidamente desclassificada para as demais etapas; decisão que jamais concordará, pois, observou todos os regramentos e exigências do Certame!

Veja que os critérios são objetivos e estampados no Edital para considerar a proposta vencedora, qual seja: **O MENOR PREÇO POR ITEM**, de acordo com a Cláusula 6.1.3.1, abaixo:

6.1.3.1 - O critério de julgamento das propostas será o de **MENOR PREÇO POR ITEM POR PROPOSTA**, satisficito todos os termos estabelecidos neste ato convocatório.

Desta maneira, a ora Recorrente além de observar todos os termos estabelecidos no Ato convocatório, apresentou o **MENOR PREÇO** para os itens 1 e 2 do Edital, tanto que ficaram registrados na Ata:

Item	Produto	Fornecedor com Melhor Proposta	Qtde.	Unidade	Valor Unitário	Valor Total
1	LIXEIRA TIPO CARRINHO COLETOR COM CAPACIDADE DE 240 L. COM TAMPA E RODAS TAMANHO 300MM. CORES VERDE E LARANJA.	5998077 - COMERCIAL MULTVILLE LTDA ME	300	UN	R\$762,40	R\$228.720,00
1	LIXEIRA TIPO CARRINHO COLETOR COM CAPACIDADE DE 240 L. COM TAMPA E RODAS TAMANHO 300MM. CORES VERDE E LARANJA.	5998719 - J.P. DE LIMA COM. DE PRODUTOS DE LIMPEZA LTDA EPP	300	UN	R\$755,00	R\$226.500,00
1	LIXEIRA TIPO CARRINHO COLETOR COM CAPACIDADE DE 240 L. COM TAMPA E RODAS TAMANHO 300MM. CORES VERDE E LARANJA.	88806561 - EMPORIUM FOR HOME LTDA	300	UN	R\$802,53	R\$240.759,00
1	LIXEIRA TIPO CARRINHO COLETOR COM CAPACIDADE DE 240 L. COM TAMPA E RODAS TAMANHO 300MM. CORES VERDE E LARANJA.	89013638 - ECOS&M COMERCIO DE MATERIAIS E EQUIPAMENTOS EIRELI	300	UN	R\$520,00	R\$156.000,00
2	LIXEIRA TIPO CARRINHO COLETOR COM CAPACIDADE DE 240 L. COM TAMPA E RODAS TAMANHO 300MM. CORES VERDE E LARANJA. Cota Referente ao item 1.	5998077 - COMERCIAL MULTVILLE LTDA ME	100	UN	R\$762,40	R\$76.240,00
2	LIXEIRA TIPO CARRINHO COLETOR COM CAPACIDADE DE 240 L. COM TAMPA E RODAS TAMANHO 300MM. CORES VERDE E LARANJA. Cota Referente ao item 1.	5998719 - J.P. DE LIMA COM. DE PRODUTOS DE LIMPEZA LTDA EPP	100	UN	R\$755,00	R\$75.500,00
2	LIXEIRA TIPO CARRINHO COLETOR COM CAPACIDADE DE 240 L. COM TAMPA E RODAS TAMANHO 300MM. CORES VERDE E LARANJA. Cota Referente ao item 1.	88806561 - EMPORIUM FOR HOME LTDA	100	UN	R\$802,53	R\$80.253,00
2	LIXEIRA TIPO CARRINHO COLETOR COM CAPACIDADE DE 240 L. COM TAMPA E RODAS TAMANHO 300MM. CORES VERDE E LARANJA. Cota Referente ao item 1.	89013638 - ECOS&M COMERCIO DE MATERIAIS E EQUIPAMENTOS EIRELI	100	UN	R\$520,00	R\$52.000,00

Constata-se que o preço das **'LIXEIRAS TIPO CARRINHOS COLETOR COM CAPACIDADE DE 240 L, COM TAMPA E RODAS TAMANHO 300MM cores VERDE E LARANJA'**, tanto na quantidade de 300 unidades, quanto na quantidade de 100 unidades apresentados pela Recorrente foi de **R\$ 520,00 (quinhentos e vinte) reais o preço unitário.**

**Perceba que é o MENOR PREÇO de todos os partícipes, inclusive daquele que sagrou-se VENCEDOR (COMERCIAL MULTVILLE LTDA – ME) cujo valor final ajustado ficou em de R\$ 640,00 (seiscentos e quarenta reais), sendo que mesmo ajustado o valor ficou bem acima do valor do produto apresentado pela Recorrente, sem qualquer justificativa;**

Portanto, tendo a Requerente cumprido e observado os termos do Edital, ofertando ótimo produto com o menor preço de todos, não há qualquer motivo para desclassificá-la, tanto que esboçou imediatamente sua irresignação em ATA:

A empresa ECOS&M COMÉRCIO DE MATERIAIS E EQUIPAMENTOS EIRELI, manifesta intenção de recurso contra nossa desclassificação, por conta do risco de direcionamento de licitação a uma única marca, fabricante do produto no país, ou empresa e que possui as medidas iguais a do edital. Houve desvinculação do edital, pois as medidas estabelecidas não se evidenciam como mínimas no instrumento convocatório, bem como houve cerceamento da competitividade da participação e consequentemente pelo risco de direcionamento a proposta, a qual não foi a mais vantajosa, segundo a empresa levando a prejuízo o erário público.

Desta maneira, desde já pugna para seja reformada/revista a decisão que desclassificou a ora Recorrente para que ela volte às demais etapas do CERTAME, considerando que apresentou o MENOR preço e observou os requisitos do edital.

### **III – DA NECESSIDADE DE REFORMA DA DECISÃO:**

Há de se ressaltar de início que o presente Certame deve se pautar nos princípios gerais do direito administrativo, dentre os quais **destacam-se o da impessoalidade e da legalidade de modo que todos os partícipes possam ter as mesmas condições**, sem qualquer benefício individual ou exigência para um em detrimento de outro, caso ocorra se estará ferindo tanto o princípio da impessoalidade quanto o da legalidade.

Pois bem, ocorre que a Recorrente foi 'DESCLASSIFICADA' em razão de exigências de **medidas mínimas dos contentores** (PROFUNDIDADE, LARGURA E ALTURA), cuja especificidade e detalhamento criterioso, leva a somente UMA MARCA fabricada no Brasil (marca: LAR) em detrimento de todas as demais; o que ocasiona direcionamento específico a uma empresa ferindo a competitividade de lances e demais propostas:

No quadro abaixo as marcas apresentadas no certame e suas dimensionalidades e litragem:

Lixeira tipo carrinho coletor MEDIDAS: 745 X 1000 X 595 mm (comprimento x altura x largura).				
LITRAGEM: 240 LITROS				
Marca	Medidas (mm)	Litragem	Fonte	Situação

LAR PLÁSTICOS	745 X 1000 X 595	<b>240 litros</b>	<a href="https://www.larplasticos.com.br/produtos/carrinhos-coletores-de-lixo/carrinho-coletor-de-lixo-de-240l-sem-pedal">https://www.larplasticos.com.br/produtos/carrinhos-coletores-de-lixo/carrinho-coletor-de-lixo-de-240l-sem-pedal</a> Em anexo especificações técnicas do carrinho coletor.	<b>CLASSIFICADO</b> COMERCIAL MULTVILLE LTDA ME
JSN	720 x 1060x 570	240 litros	<a href="https://www.jsn.com.br/produto/C240-%252d-CONTENTOR-PL%25C1STICO-240L-COM-RODAS-200mm.html">https://www.jsn.com.br/produto/C240-%252d-CONTENTOR-PL%25C1STICO-240L-COM-RODAS-200mm.html</a> Em anexo especificações técnicas do carrinho coletor.	EMPRESA ECOS&M COMÉRCIO DE MATERIAIS E EQUIPAMENTOS EIRELI. DESCLASSIFICADO PELO DIMENSIONAL, MESMO APRESENTANDO CERTIFICADO DE ATENDIMENTO DAS NORMAS DA NBR
BRALIMPIA	740 x 1050 x 550	240 litros	<a href="https://www.bralimpia.com.br/listings/coletores-120-e-240-litros-gari-europeu/#1458573806081-b062d59d-1a7b">https://www.bralimpia.com.br/listings/coletores-120-e-240-litros-gari-europeu/#1458573806081-b062d59d-1a7b</a> Em anexo especificações técnicas do carrinho coletor.	J.P. DE LIMA COMERCIO DE PRODUTOS DE LIMPEZA LTDA EPP DESCLASSIFICADO PELO DIMENSIONAL
NOBRE	780 x 1115 x 580	240 LITROS	<a href="https://goedert.com.br/produtos/coletora-plastica-240l-nobre-laranja/">https://goedert.com.br/produtos/coletora-plastica-240l-nobre-laranja/</a> Em anexo especificações técnicas do carrinho coletor.	EMPORIUM FOR HOME LTDA DESCLASSIFICADO POR NÃO APRESENTAR CATÁLOGO

Ao recorrer a uma pesquisa rápida entre as especificações técnicas DAS MARCAS apresentadas no certame, observa-se que o produto das marcas NOBRE, BRALIMPIA, JSN e LAR PLÁSTICOS apresentam as mesmas características, sendo elas, formato retangular, com tampa, rodas de 300mm, puxador para movimento da carro coletor, produzidos por polietileno ou polipropileno de alta densidade e sendo destinado ao acondicionamento de resíduos sólidos, contudo o pregoeiro na ímpeto da decisão, CLASSIFICOU APENAS A EMPRESA COMERCIAL MULTVILLE LTDA ME, cerceando a competição e conseqüentemente a busca pela proposta mais vantajosa para o município.

E ainda,

### 1.1. ESPECIFICAÇÃO DOS MATERIAIS LICITADOS:

#### MATERIAIS LICITADOS - PROPOSTA Nº 1 – COTA PRINCIPAL; TOTAL COTA PRINCIPAL: R\$ 240.759,00

Item	Produto	Quantidade	Unidade	Preço Unit. Máximo	Cotação Máxima
1	LIXEIRA TIPO CARRINHO COLETOR COM CAPACIDADE DE 240 L. COM TAMPA E RODAS TAMANHO 300MM. CORES VERDE E LARANJA.	300	UNIDADE	R\$802,53	R\$ 240.759,00

#### MATERIAIS LICITADOS - PROPOSTA Nº 2 – COTA RESERVADA PARA ME/ EPP TOTAL COTA RESERVADA: R\$ 80.253,00

Item	Produto	Quantidade	Unidade	Preço Unit. Máximo	Cotação Máxima
2	LIXEIRA TIPO CARRINHO COLETOR COM CAPACIDADE DE 240 L. COM TAMPA E RODAS TAMANHO 300MM. CORES VERDE E LARANJA.	100	UNIDADE	R\$802,53	R\$ 80.253,00

#### 1.1. DESCRIÇÃO MÍNIMA DOS MATERIAIS:

Os materiais descritos nos itens 01 e 02 deverão ter a capacidade de 240 litros, sem pedal, confeccionadas em polietileno ou polipropileno de alta densidade, com as seguintes medidas: 745mm X 1000mm X 595mm.

No campo onde se lê DESCRIÇÃO MÍNIMA DOS MATERIAIS, se destaca que a “capacidade deverá ser de 240 L, sem pedal, com tampa e rodas de 300mm, confeccionado em polipropileno ou polietileno de alta densidade” estes requisitos são essenciais para que a lixeira tenha o alojamento necessário no local de destino, sem qualquer interferência, bem como, suporte a quantidade de detritos para a área de abrangência designada.

Quanto as medidas listadas no Edital de 745 mm x 1000mm x 595mm são meramente de caráter ilustrativo e informativo para que se possa exigir uma lixeira que comporte os 240 litros; pois a diferença de valores nas dimensões do produto acarretam na mesma capacidade de litragem, ou seja 240 litros;

Ainda se perdurasse o entendimento *ipsis literis* quanto às medidas, sem sombra de dúvidas estará beneficiando (e direcionando) todo o Certame a uma única empresa que fabrica nestas dimensões! Prova disto que todas as **QUATRO CONCORRENTES** no certame apresentaram para carro coletor de lixo diferentes marcas de capacidade de 240 litros e **APENAS UMA empresa foi classificada.**

Ainda assim, ao listar: CONTEMAR, BRALIMPIA, JSN e LAR PLÁSTICOS as principais fabricantes do produto em território nacional, apenas a fabricante LAR PLÁSTICOS, apresenta tais dimensionais do produto.

Seria o mesmo (a título de exemplo) que algum órgão público qualquer entrar em contato com alguma indústria que fabrica o material 'X' que o órgão necessita, e os responsáveis solicitarem previamente as dimensões e detalhes, por mais irrelevantes que sejam, da forma ou molde e depois em edital exigir exatamente as medidas constantes naquela forma ou molde. Isso é ilegal e ferirá as demais competidoras.

Se fizermos uma busca

E de maneira alguma a coisa pública deve ser gerida ou mantida nestas condições, ainda mais quando há impugnação e indícios de ilegalidade QUE PODEM FACILMENTE SEREM SANADOS permitindo a lisura do Pregão, fazendo com que todas as empresas, que observaram os requisitos, participem das etapas públicas.

Ressalte-se que LITRAGEM das lixeiras são aquelas determinadas no Edital (240 l), tendo certificação de todos os padrões nacionais e internacionais; logo, pequena variação de dimensões (milímetros) das lixeiras são fatores ABSOLUTAMENTE IRRELEVANTES e não altera a capacidade, a qualidade, tampouco a vida útil dos

objetos.

Enfatiza-se os motivos que levaram a desclassificação da parte Recorrente, são situações tão insignificantes que sequer são cogitadas nos Certames Públicos do País. E quando invocadas imediatamente são rechaçadas pelos pregoeiros considerando as situações acima e após análise e cotejo das certificações (com aprovação das normas da NBR ) dos produtos o que rebate qualquer dúvida ou desabono.

Portanto, vede que a proposta da ora Recorrente foi (e ainda é) a mais vantajosa, pois trata-se do MENOR PREÇO, cujos produtos ofertados são de qualidades excepcionais com certificação que comprovam o cumprimento das normas brasileiras ABNT NBR 15911-1; 15911-2; 15911-3 e 15911-4 para contentor móvel de plástico e que atendem os requisitos do Edital e a finalidade para qual é adquirida pelo ente publico.

Tanto que abaixo se recorta partes da certificação do produto apresentado pela recorrente:



### CERTIFICADO DE CONFORMIDADE

Conformity Certificate

Nº: CP.2020.00321



QRcode  
Confirma o Certificado

<b>Solicitante / Endereço:</b> <small>Applicant / Address Solicitante / Dirección</small>	<b>NEW TURTLE INDUSTRIA E COMERCIO DE PECAS DE PLASTICOS E METAIS LTDA</b> Rua Ioneji Matsubayashi, 488 – Colônia CEP 08260-050, São Paulo - SP – Brasil CNPJ nº 03.033.615/0001-02
<b>Fabricante / Endereço:</b> <small>Manufacturer / Address Fabricante / Dirección</small>	<b>NEW TURTLE INDUSTRIA E COMERCIO DE PECAS DE PLASTICOS E METAIS LTDA</b> Rua Ioneji Matsubayashi, 488 – Colônia CEP 08260-050, São Paulo - SP – Brasil CNPJ nº 03.033.615/0001-02
<b>Escopo de Certificação:</b> <small>Certification Scope</small>	<b>CONTENTOR MÓVEL DE PLÁSTICO</b>
<b>Número de Série / Lote:</b> <small>Serial number / Batch number Número de serie / Número de lote</small>	<b>Não Aplicável</b>
<b>Normas Aplicáveis:</b> <small>Applicable Standards/ Normas aplicables</small>	<b>ABNT NBR 15911-1 / ABNT NBR 15911-2 / ABNT NBR 15911- 3 / ABNT NBR 15911- 4 – Contentor Móvel de Plástico.</b>
<b>Atende aos requisitos do Procedimento ISOPOINT:</b> <small>Comply Requirements of the Procedure ISOPOINT / cumple los requisitos del procedimiento</small>	<b>POP.5.038 - CERTIFICAÇÃO DE CONTENTOR MÓVEIS DE PLÁSTICO</b>
<b>Modelo de Certificação:</b> <small>Certification Model/ Modelo de certificación</small>	<b>Modelo 3</b>
<b>Concessão para:</b> <small>Concession for Concesion</small>	<b>Uso do Selo de Identificação da Conformidade sobre o(s) produto(s) relacionado(s) neste Certificado</b>

O INSTITUTO NACIONAL DA QUALIDADE E SOLUÇÕES TECNOLÓGICAS S/S LTDA - ISOPOINT, CNPJ: 32.110.717/0001-82, Rua Barão do Triunfo, 520 – Conj. 132, Brooklin Paulista - São Paulo – SP, CEP 04602-002, é um Organismo de Certificação de Produto - OCP, e confirma que o produto aqui declarado está em conformidade com a(s) Norma(s) e/ou Procedimento(s) acima descritos.

Ainda:

**Primeira Concessão:** 28/04/2021

*First Concession / Primera Concesión*

**Período de Validade:** 28/04/2021 a 28/04/2026

*Period of Validity / Período de validez*



Assinado de forma digital por EDSON DE LARA RODRIGUES.31958982920  
DN: c=BR, o=ICP-Brasil, ou=Presencial, ou=00216136000133, ou=Secretaria da Receita Federal do Brasil - RFB, ou=RFB e.CPF A3, ou=sem brancos, cn=EDSON DE LARA RODRIGUES.31958982920  
Dados: 2022.11.03 13:15:30 -03'00'

**Edson L. Rodrigues**

**Diretoria Executiva**

*Executive Board/Authorized signatory / Persona autorizada*

**Emissão: 03/11/2022**

*Emission / Emisión*

*"Certificado de Conformidade válido somente acompanhado das páginas de 1 a 2"*

Segue na próxima página:



**CERTIFICADO DE CONFORMIDADE**  
**Conformity Certificate**  
Nº: CP.2020.00321



QRcode  
Confirma o Certificado

**Designação do Produto:** Linha – Contentor Móvel De Plástico JSN  
*Line / Product's Family/ Família de produtos*

**Nome Comercial do Produto:** Contentor Móvel De Plástico – 120L, 240L, 660L, 1000L  
*Product's Name / Nome do Produto*

**Data da Realização da 1ª Auditoria:** 25/09/2020

NUMERO(S) E DATA(S) DO(S) RELATORIO(S) DE		LABORATORIO / CRL	
Nº 2009218-0/001-2 – 02/02/2021 Nº 2102119-0/001 – 13/04/2021 Nº 2205049-0/001-2 – 08/10/2022 Nº 2208180-3/001-1 – 06/10/2022		ITEN – INSTITUTO TECNOLÓGICO DE ENSAIOS LTDA – CRL 0323	
Marca	Modelo (Designação Comercial)	Descrição Técnica	Código de Barras
JSN	C-1000	Contentor móvel de plástico JSN, fabricado pelo processo de injeção de termoplásticos em polietileno de alta densidade, com 04 rodas e capacidade para 1000L.	
	C-660	Contentor móvel de plástico JSN, fabricado pelo processo de injeção de termoplásticos em polietileno de alta densidade, com 04 rodas e capacidade para 660L.	
	C-240	Contentor móvel de plástico JSN, fabricado pelo processo de injeção de termoplásticos em polietileno de alta densidade, com 02 rodas e capacidade para 240L.	
	C-120	Contentor móvel de plástico JSN, fabricado pelo processo de injeção de termoplásticos em polietileno de alta densidade, com 02 rodas e capacidade para 120L.	

- a) Somente as unidades comercializadas durante a vigência deste Certificado estarão cobertas por esta certificação;
- b) Este certificado é válido apenas para o(s) produto(s) idêntico(s) aos avaliados. Qualquer modificação no projeto, bem como a utilização de componentes e/ou materiais diferentes daqueles definidos na documentação descritiva aprovada nesta certificação, sem a prévia autorização da ISOPOINT, invalida este Certificado;
- c) A validade deste Certificado está atrelada à realização das avaliações de manutenção e tratamento de possíveis não conformidades de acordo com as orientações da ISOPOINT e previstas em Normas ou Procedimento Específico do Produto e no POP.5.021 – Elaboração e Acompanhamento de Processos de Certificação/ ISOPOINT;
- d) Para verificação da condição atualizada de regularidade deste certificado de conformidade deve ser consultado o Site Eletrônico: [www.isopoint.com.br](http://www.isopoint.com.br) referente a produtos certificados.
- e) O Selo de Identificação da Conformidade deve ser utilizado conforme o POP.3.009, que é específico para o fabricante e no(s) endereço(s) citado(s) neste Certificado.

**Emissão:** 03/11/2022  
*Emission / Emisión*

**Histórico de Revisões:**

Revisão	Data	Descrição
0	28/04/2021	Emissão inicial
1	03/11/2022	Inclusão dos modelos C660, C240 e C120.

"A última revisão substitui e cancela as anteriores"  
*The last revision cancel and substitutes the previous ones*  
*La última revisión sustituye y cancela las anteriores*



Salienta-se que o certificado apresentado do produto em sessão pública, esclarece ao pregoeiro que o contentor móvel 240 litros de marca JSN, foi submetido a laudos e ensaios de inspeção e este foi aprovado sendo remetida sua certificação, o que se destaca que o contentor JSN/C240 litros foi ensaiado e aprovado por Laboratório com seu escopo de acreditação no INMETRO, atendendo as normas da ABNT/NBR, que qualifica produto no tocante a segurança, saúde e ergonomia para pessoas direta e indiretamente que atuam no recolhimento de resíduos sólidos urbanos.

Os critérios avaliados pertinentes aos poucos milímetros em que se diferem os produtos licitados levou apenas UM produto à próxima etapa o que gera prejuízos consideráveis ao Erário tendo em vista que eliminou marcas certificadas e que estão presentes em todos os órgãos públicos, pois atendem os padrões nacionais com a capacidade para acondicionamento de resíduos sólidos de 240 L.

Assim sendo, é dever da Administração Pública fazer com que o processamento das



licitações, nos termos assegurados na legislação, siga critérios que tragam para si a proposta mais vantajosa, sem ferir os princípios do direito administrativo aplicáveis à modalidade, conforme se denota no *caput* do art. 3º da Lei de Licitações Lei N.º 8.666/93:

Art. 3º A licitação destina-se a garantir a observância do princípio constitucional da **isonomia, a seleção da proposta mais vantajosa para a administração** e a promoção do desenvolvimento nacional sustentável e será processada e julgada em estrita conformidade com os princípios básicos da legalidade, da impessoalidade, da moralidade, da igualdade, da publicidade, da probidade administrativa, da vinculação ao instrumento convocatório, do julgamento objetivo e dos que lhes são correlatos.

§ 1º É vedado aos agentes públicos:

I - admitir, prever, incluir ou tolerar, nos atos de convocação, cláusulas ou condições que comprometam, **restringam ou frustrem o seu caráter competitivo**, inclusive nos casos de sociedades cooperativas, e estabeleçam preferências ou distinções em razão da naturalidade, da sede ou domicílio dos licitantes ou de qualquer outra circunstância impertinente ou irrelevante para o específico objeto do contrato, ressalvado o disposto nos §§ 5º a 12 deste artigo e no art. 3º da Lei nº 8.248, de 23 de outubro de 1991;

Veja que uma cláusula ou condição absolutamente irrelevantes está restringindo e ao mesmo tempo frustrando o caráter competitivo do Certame, redundando em prejuízos ao Erário e gastos desnecessários para a administração pública, pois o produto que até o presente será adquirido custa R\$ 120,00 (cento e vinte reais) a mais por unidade aos cofres públicos sem qualquer justificativa plausível!

O administrador, além de observar a lei e os limites editalícios, assegurará a todos os que preencham os requisitos legais de ordem técnica e econômica, a possibilidade de concorrerem em certame público e apresentar proposta, igualmente, sagrando-se vencedor o de menor preço, pois tende a observar os princípios elementares que norteiam os pregões;

O Princípio da Legalidade que exige a atuação do gestor público deve ser processada na forma da Lei, sem nenhuma interferência pessoal da autoridade. Ainda, o princípio da Impessoalidade que visa o interesse público o qual está acima dos interesses pessoais. Sendo dispensado a todos os interessados tratamento igual, independentemente se a empresa é pequena, média ou grande.

Da mesma maneira, o princípio da Eficiência, sendo que o gestor público deverá alcançar a eficácia, atingir o resultado planejado. O princípio da vinculação do ato convocatório o qual obriga a administração bem como os licitantes, a cumprir os termos do edital em todas as fases do processo.

Ainda, na presente situação deve-se ter os olhos fitos à exegese estabelecida no artigo 7º § 5º e seguintes da lei 8.666, o qual determina:

Art. 7º As licitações para a execução de obras e para a prestação de serviços obedecerão ao disposto neste artigo e, em particular, à seguinte

seqüência:

*omissi*

**5º É vedada a realização de licitação cujo objeto inclua bens e serviços sem similaridade ou de marcas, características e especificações exclusivas**, salvo nos casos em que for tecnicamente justificável, ou ainda quando o fornecimento de tais materiais e serviços for feito sob o regime de administração contratada, previsto e discriminado no ato convocatório.

§ 6º A infringência do disposto neste artigo implica a nulidade dos atos ou contratos realizados e a responsabilidade de quem lhes tenha dado causa. (Grifos nossos)

Pòrtanto é INEGAVEL que se estas razões não forem acatadas redundará em NULIDADE do CERTAME e a possíveis procedimentos administrativos ou judiciais para se constatar o responsável que lhe deu causa.

Pois, é certo que a exigência de CARACTERÍSTICAS E ESPECIFICAÇÕES EXCLUSIVAS (de milímetros) no presente caso, levam apenas para uma MARCA no MERCADO denominada de “LAR PLÁSTICOS” em detrimento de todas as demais, excluindo ampla gama de participantes, mesmo que estes ofertem o melhor preço e produtos superiores com qualidade e garantias internacionais.

Vale ainda se destacar, que além de ser aceita apenas uma proposta no certame, o pregoeiro NÃO analisou com afincó o atestado de capacidade técnica apresentada pela empresa vencedora Comercial Multiville LTDA ME, uma vez que a empresa apresentou atestado de lixeira, incompatível em características com a licitação.

O edital destaque que:

#### **5.5.4 – RELATIVOS À QUALIFICAÇÃO TÉCNICA:**

I – Apresentação de atestado de capacidade técnica, que comprove já ter fornecido objeto da natureza da presente licitação, fornecido por pessoa jurídica de direito público ou privado, informando dados completos da empresa, nome, cargo e assinatura do responsável pela informação e sempre que possível, quantidades, valores e demais dados técnicos.

Nota-se que o objeto natureza da presente licitação é aquisição de lixeira TIPO CARRINHO COLETOR COM CAPACIDADE DE 240 LITROS:

**1 – DO OBJETO – REGISTRO DE PREÇO – “AQUISIÇÃO DE LIXEIRAS URBANAS PARA O MUNICÍPIO DE BOMBINHAS,” conforme especificações e quantitativos descritos no presente Anexo deste Edital.**

**1.1. ESPECIFICAÇÃO DOS MATERIAIS LICITADOS:**

**MATERIAIS LICITADOS - PROPOSTA Nº 1 – COTA PRINCIPAL;**

**TOTAL COTA PRINCIPAL: R\$ 240.759,00**

Item	Produto	Quantidade/Unidade	Preço Unit. Máximo	Cotação Máxima
1	LIXEIRA TIPO CARRINHO COLETOR COM CAPACIDADE DE 240 L. COM TAMPA E RODAS TAMANHO 300MM, CORES VERDE E LARANJA.	300UNIDADE	R\$802,53	R\$ 240.759,00

**MATERIAIS LICITADOS - PROPOSTA Nº 2 – COTA RESERVADA PARA ME/ EPP**

**TOTAL COTA RESERVADA: R\$ 80.253,00**

Item	Produto	Quantidade/Unidade	Preço Unit. Máximo	Cotação Máxima
2	LIXEIRA TIPO CARRINHO COLETOR COM CAPACIDADE DE 240 L. COM TAMPA E RODAS TAMANHO 300MM, CORES VERDE E LARANJA.	100UNIDADE	R\$802,53	R\$ 80.253,00

Contudo a empresa apresentou atestado de lixeiras de capacidade de pequeno porte, não tendo a característica de carro coletor de lixo, com rodas e capacidade de 240 litros.

ESTADO DE SANTA CATARINA  
SECRETARIA DE ESTADO DO DESENVOLVIMENTO REGIONAL/3LLE  
Rua Nove de Março, 817 - Centro - CEP 89201-400

**ATESTADO DE CAPACIDADE TÉCNICA**

Atestamos para os devidos fins, que a empresa **COMERCIAL MULTVILLE LTDA.**  
EPP CNPJ nº 06.220.022/0001-43 situada na Rua Bento Gonçalves, nº 186 - Bairro Glória - Joinville - Santa Catarina, nos fornece os seguintes produtos de **Higiene e Limpeza**, conforme Contrato 02/2012, Nota Fiscal nº 6.695 do ano de 2012, conforme materiais relacionados abaixo:

NOTA FISCAL	PRODUTO	UNID.	QUANT.
6.695	ÁGUA SANITÁRIA SL	BB	3000
6.695	DESINFETANTE LÍQUIDO 500ML	PC	3200
6.695	DESODORIZADOR DE AMBIENTES 400ML	PC	845
6.695	DESODORIZANTE P/ BANHEIRO 35G	PC	1520
6.695	DETERGENTE LIMPADOR MULTUSO 500ML	PC	2115
6.695	DETERGENTE LÍQUIDO 500ML	PC	3200
6.695	DETERGENTE CONCENTRADO USO GERAL SL	BB	440
6.695	LIMPA VIDROS 500ML	PC	2900
6.695	LUSTRA MÓVEIS 200ML	PC	1000
6.695	PASTA CRISTAL 500G	PC	2200
6.695	SABÃO EM PÓ 1KG	KS	3000
6.695	SABÃO EM BARRA 200G	PC	1600
6.695	SAPONÍCEO EM PÓ 300G	PC	1800
6.695	HIPOCLORITO DE SÓDIO SL	BB	3000
6.695	LUVA POLIÉTFENO TAM. LAVICO C/ 100 LIN	CX	193
6.695	LUVA DE BORRACHA P/ LIMPEZA G	PC	1320
2806.695	LUVA DE BORRACHA P/ LIMPEZA M	PC	2500
6.695	LUVA DE BORRACHA P/ LIMPEZA P	PC	569
6.695	LIXEIRA PLÁSTICA TAMPA 12LT	PC	1000
6.695	LIXEIRA PLÁSTICA TAMPA BASCULANTE 12LT	PC	400
6.695	LIXEIRA PLÁSTICA TAMPA 100LT	PC	400
6.695	PA PARA LIXO METÁLICA CABO MADEIRA	PC	335
6.695	PA PARA LIXO PLÁSTICA CABO LONGO	PC	559
6.695	PRENDIDOR DE RÓMPAS C/ 12LV	PCT	502
6.695	SALDE PLÁSTICO 8LT	PC	371
6.695	SALDE PLÁSTICO REFORÇADO	PC	436
6.695	ESCOVA P/ LIMPEZA GERAL	PC	209
6.695	ESCOVA P/ VASO SANITÁRIO	PC	307
6.695	ESCOVA DE NYLON P/ LIMPEZA	PC	480
6.695	ABSORVENTE HIGIÊNICO C/ BUN	PCT	600
6.695	ALGODÃO BRANCO 95G	PCT	200

*(Handwritten signature and stamp are visible over the table)*

REGISTRO CIVIL DAS PESSOAS NATURAIS E TABELIONATO DE NOTARIAS

O presente documento digital foi conferido com o original e assinado digitalmente por MARCELO TIMOTEO DE OLIVEIRA em segunda mão. 1. My marca de 2011 de 02/02/2011. CAS: 00.870.0 - 11. OFÍCIO C

1988 - Avenida XV de Novembro, 1100 - Fone: (51) 3333-1100 - Fax: (51) 3333-1101 - E-mail: (51) 3333-1101@tj.sc.br

Destaca-se que no art. 30, § 1º da Lei nº 8.666/93 a comprovação de aptidão dar-se a:

Art. 30. A documentação relativa à qualificação técnica limitar-se-á a:

I - registro ou inscrição na entidade profissional competente;

**II - comprovação de aptidão para desempenho de atividade pertinente e compatível em características, quantidades e prazos com o objeto da licitação, e indicação das instalações e do aparelhamento e do pessoal técnico adequados e disponíveis para a realização do objeto da licitação, bem como da qualificação de cada um dos membros da equipe técnica que se responsabilizará pelos trabalhos;**

III - comprovação, fornecida pelo órgão licitante, de que recebeu os documentos, e, quando exigido, de que tomou conhecimento de todas as informações e das condições locais para o cumprimento das obrigações objeto da licitação;

IV - prova de atendimento de requisitos previstos em lei especial, quando for o caso.

TJ-RO - Apelação APL XXXXX20138220006 RO XXXXX-34.2013.822.0006 (TJ-RO)

Jurisprudência • [MOSTRAR DATA DE PUBLICAÇÃO](#)

Apelação. Mandado de segurança. Licitação. Ausência de comprovação de capacidade técnica. Atestado diverso do exigido pelo edital. Exigência de capacidade compatível com o objeto da concorrência. Inexistência de ofensa ao princípio da igualdade. Não provimento. 1. Atestado de construção com indicação de obra diversa da prevista no edital não se presta para comprovar capacidade técnica e experiência para habilitação em certame licitatório. 2. Exigência de capacidade técnica compatível com o objeto da licitação não ofende o princípio da igualdade. 3. Apelo não provido.

TJ-AP - MANDADO DE SEGURANÇA MS XXXXX20198030006 AP (TJ-AP)

Jurisprudência • [MOSTRAR DATA DE PUBLICAÇÃO](#)

CONSTITUCIONAL E ADMINISTRATIVO. MANDADO DE SEGURANÇA. PREGÃO ELETRÔNICO. AUSÊNCIA DE COMPROVAÇÃO DE CAPACIDADE TÉCNICA. VIOLAÇÃO A DIREITO LÍQUIDO E CERTO. NÃO COMPROVADA. ATESTADO QUE NÃO COMPROVA O FORNECIMENTO DE PRODUTOS COM CARACTERÍSTICAS E QUANTITATIVO SEMELHANTE AO DA LICITAÇÃO. ORDEM DENEGADA. 1) Para fins de mandado de segurança, autoridade coatora é aquela "que tenha praticado o ato impugnado ou da qual emane a ordem para a sua prática" (art. 6º, § 3º, da Lei nº 12.016 /09). 2) O mandado de segurança que discute inabilitação da impetrante deve ter como autoridade coatora quem compete à homologação do resultado, e não a Pregoeira, cujas atribuições cessam com o encerramento do certame. Ou seja, tendo sido o Prefeito quem homologou a licitação, deve responder pela sua prática, inclusive porque detém poderes para corrigir eventual ilegalidade. 3) A sistemática adotada pela Lei nº 8.666 /93, na etapa de habilitação, prescreve que a Administração deve analisar a qualificação técnica dos licitantes, para verificar conhecimento, experiência e corpo técnico suficiente para satisfação do contrato a ser firmado. 4) A capacidade técnica da licitante é aferida mediante atestados fornecidos por pessoa jurídica de direito público ou privado que comprovem o fornecimento de bens similares às características, quantidade e prazos com o objeto licitado, consoante estabelece o art. 30, II, § 4º, da Lei nº. 8.666 /93. 5) A exigência de capacidade técnica garante a segurança da contratação, a rigor do disposto nos arts. 3º da Lei nº 8.666 /93 e 5º, parágrafo único, do Decreto nº 5.450 /2005. 6) Na hipótese, não tendo a impetrante apresentado atestado técnico que comprove o fornecimento de bens semelhantes em características e quantidades ao objeto do Pregão Eletrônico, não há como concluir que a homologação da licitação tenha sido ilegal ou abusiva, por violação ao princípio da vinculação ao instrumento convocatório e do julgamento objetivo. 7) Ordem denegada.

A exigência de apresentação de atestados para fins de qualificação técnica em licitação, prevista no art. 30, § 1º da Lei nº 8.666/93, tem como finalidade verificar se o licitante possui condições técnicas necessárias e suficientes para, em se sagrando vencedor do certame, cumprir o objeto de forma satisfatória.

Os atestados revelam a experiência anterior do licitante na execução de objetos similares ao licitado, em características, quantidades e prazos. A lógica que baseia a qualificação técnica envolve uma presunção de capacidade. Segundo as diretrizes legais, se reconhece que o sujeito que comprovar já ter realizado um objeto equivalente ao licitado será presumido “apto” para desenvolver o objeto da licitação, razão pela qual haverá de ser habilitado.

Logo a apresentação dos atestados de capacidade técnica apresentados pelo recorrente são insatisfatório, ensejando sua inabilitação pela ausência de aptidão de caráter.

Dito tudo isso, aborda-se que o fim da concorrência pública é a eleição da proposta mais vantajosa para o Estado, com a participação do maior número de concorrentes, atendidas às disposições de qualificação técnica e econômica, a serem verificadas na fase interna do procedimento em contraponto à exclusão sumária desde o início caso inobservadas as ditas disposições;

Desta maneira, ao observar tais princípios, tendo como norte a Lei e o respectivo Edital, constata-se que a ora Recorrente é a empresa que, em razão do menor preço apresentado, das condições que possui deve ser declarada a vencedora e assim habilitada às próximas etapas do Certame, conforme os fundamentos suso mencionados.

#### **IV – REQUERIMENTOS FINAIS:**

***Ex positis***, preenchidos os requisitos legais, pugna a Recorrente pelo que segue abaixo, na seguinte ordem:

- a) Seja recebido e processado o presente Recurso e, tendo em vista todas as razões supra mencionadas, requer sejam acatadas as razões da Recorrente, eis que seu preço foi o melhor dentre todas as partícipes (MENOR PREÇO), seu produto ofertado atende ao Edital e observa Certificações, assim seja declarada vencedora e HABILITADA para as próximas etapas do certame.
- b) Que seja desclassificada a empresa Comercial Multiville LTDA ME, pois o atestado de capacidade técnico são insatisfatório, ensejando sua inabilitação pela ausência de aptidão de caráter.**
- c) Sucessivamente, caso não acatado o que acima pugnado, requer a anulação do Pregão Presencial nº 0002/2022 sob pena de desrespeito ao Edital e a lei 8666/93 (conforme preceituam os Artigos 3 §1º Inc I e art. 7º § 5º e 6º, da Lei 8.666/93), bem como dos princípios do Direito Administrativo especificamente aqueles condizente com os Pregões.
- d) Destarte, Requer ainda que, caso NÃO seja reconsiderada a decisão ora recorrida, sejam enviadas as presentes razões, à apreciação da autoridade hierarquicamente superior, para os fins de direito, conforme prevê o parágrafo 4º do art. 109 da Lei Federal N.º 8.666/93, como também poderemos fazer uso da prerrogativa constante

no parágrafo 1º do art. 113 da supracitada Lei.

Nestes termos,  
Pede deferimento.

Chapecó – SC, 23 de Novembro de 2022.

SIMEIA TUSSI

JACQUES:05822573959

Assinado de forma digital por SIMEIA TUSSI JACQUES:05822573959  
DN: c=BR, o=ICP-Brasil, ou=VideoConferencia, ou=16482040000157,  
ou=Secretaria da Receita Federal do Brasil - RFB, ou=RFB e-CPF A1, ou=(em  
branco), cn=SIMEIA TUSSI JACQUES:05822573959  
Dados: 2022.11.23 15:51:12 -03'00'

**ECOS&M COMÉRCIO DE MATERIAIS E EQUIPAMENTOS EIRELI - EPP**  
**Siméia Tussi Jacques**



**CERTIFICADO DE CONFORMIDADE**  
**Conformity Certificate**  
**Nº: CP.2020.00321**



QRcode  
Confirma o Certificado

**Solicitante / Endereço:**

*Applicant / Address  
Solicitante / Dirección*

**NEW TURTLE INDUSTRIA E COMERCIO DE PECAS DE PLASTICOS E METAIS LTDA**  
Rua Ioneji Matsubayashi, 488 – Colônia  
CEP 08260-050, São Paulo - SP – Brasil  
CNPJ nº 03.033.615/0001-02

**Fabricante / Endereço:**

*Manufacturer / Address  
Fabricante / Dirección*

**NEW TURTLE INDUSTRIA E COMERCIO DE PECAS DE PLASTICOS E METAIS LTDA**  
Rua Ioneji Matsubayashi, 488 – Colônia  
CEP 08260-050, São Paulo - SP – Brasil  
CNPJ nº 03.033.615/0001-02

**Escopo de Certificação:**

*Certification Scope*

**CONTENTOR MÓVEL DE PLÁSTICO**

**Número de Série / Lote:**

*Serial number / Batch number  
Número de serie / Número de lote*

**Não Aplicável**

**Normas Aplicáveis:**

*Applicable Standards/  
Normas aplicables*

**ABNT NBR 15911-1 / ABNT NBR 15911-2 / ABNT NBR 15911- 3 / ABNT NBR 15911- 4 – Contentor Móvel de Plástico.**

**Atende aos requisitos do Procedimento ISOPOINT:**

*Comply Requirements of the Procedure ISOPOINT  
/ cumple los requisitos del procedimiento*

**POP.5.038 - CERTIFICAÇÃO DE CONTENTOR MÓVEIS DE PLÁSTICO**

**Modelo de Certificação:**

*Certification Model/  
Modelo de certificación*

**Modelo 3**

**Concessão para:**

*Concession for  
Concesión*

**Uso do Selo de Identificação da Conformidade sobre o(s) produto(s) relacionado(s) neste Certificado**

O INSTITUTO NACIONAL DA QUALIDADE E SOLUÇÕES TECNOLÓGICAS S/S LTDA - ISOPOINT, CNPJ: 32.110.717/0001-82, Rua Barão do Triunfo, 520 – Conj. 132, Brooklin Paulista - São Paulo – SP, CEP 04602-002, é um Organismo de Certificação de Produto - OCP, e confirma que o produto aqui declarado está em conformidade com a(s) Norma(s) e/ou Procedimento(s) acima descritos.

**Primeira Concessão: 28/04/2021**

*First Concession / Primera Concesión*

**Período de Validade: 28/04/2021 a 28/04/2026**

*Period of Validity / Periodo de validez*



Assinado de forma digital por EDSON DE LARA RODRIGUES:31958982920  
DN: c=BR, o=ICP-Brasil, ou=Presencial, ou=00216136000133, ou=Secretaria da Receita Federal do Brasil - RFB, ou=RFB e-CPF A3, ou=(em branco), cn=EDSON DE LARA RODRIGUES:31958982920  
Dados: 2022.11.03 13:15:30 -03'00'

**Edson L. Rodrigues**  
**Diretoria Executiva**

*Executive Board/Authorized signatory / Persona autorizada*

**Emissão: 03/11/2022**

*Emission / Emisión*



## CERTIFICADO DE CONFORMIDADE

Conformity Certificate

Nº: CP.2020.00321



QRcode  
Confirma o Certificado

**Designação do Produto:** Linha – Contentor Móvel De Plástico JSN

Line / Product's Family/ Família de productos

**Nome Comercial do Produto:** Contentor Móvel De Plástico – 120L, 240L, 660L, 1000L

Product/ Producto

**Data da Realização da 1ª Auditoria:** 25/09/2020

NUMERO(S) E DATA(S) DO(S) RELATÓRIO(S) DE		LABORATÓRIO / CRL	
Nº 2009216-0/001-2 – 02/02/2021 Nº 2102119-0/001 – 13/04/2021 Nº 2205049-0/001-2 – 06/10/2022 Nº 2208180-0/001-1 – 06/10/2022		ITEN – INSTITUTO TECNOLÓGICO DE ENSAIOS LTDA – CRL 0323	
Marca	Modelo (Designação Comercial)	Descrição Técnica	Código de Barras
JSN	C-1000	Contentor móvel de plástico JSN, fabricado pelo processo de injeção de termoplásticos em polietileno de alta densidade, com 04 rodas e capacidade para 1000L.	
	C-660	Contentor móvel de plástico JSN, fabricado pelo processo de injeção de termoplásticos em polietileno de alta densidade, com 04 rodas e capacidade para 660L.	
	C-240	Contentor móvel de plástico JSN, fabricado pelo processo de injeção de termoplásticos em polietileno de alta densidade, com 02 rodas e capacidade para 240L.	
	C-120	Contentor móvel de plástico JSN, fabricado pelo processo de injeção de termoplásticos em polietileno de alta densidade, com 02 rodas e capacidade para 120L.	

- a) Somente as unidades comercializadas durante a vigência deste Certificado estarão cobertas por esta certificação;
- b) Este certificado é válido apenas para o(s) produtos idênticos aos avaliados. Qualquer modificação no projeto, bem como a utilização de componentes e/ou materiais diferentes daqueles definidos na documentação descritiva aprovada nesta certificação, sem a prévia autorização da ISOPOINT, invalida este Certificado;
- c) A validade deste Certificado está atrelada à realização das avaliações de manutenção e tratamento de possíveis não conformidades de acordo com as orientações do ISOPOINT e previstas em Normas ou Procedimento Específico do Produto e no POP.5.021 – Elaboração e Acompanhamento de Processos de Certificação/ ISOPOINT
- d) Para verificação da condição atualizada de regularidade deste certificado de conformidade deve ser consultado o Sítio Eletrônico: [www.isopoint.com.br](http://www.isopoint.com.br), referente a produtos certificados.
- e) O Selo de Identificação da Conformidade deve ser utilizado conforme o POP.3.009, que é específico para o fabricante e no(s) endereço(s) citado(s) neste Certificado.

**Emissão: 03/11/2022**

Emission / Emisión

### Histórico de Revisões:

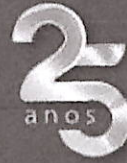
Revisão	Data	Descrição
0	28/04/2021	Emissão Inicial
1	03/11/2022	Inclusão dos modelos C660, C240 e C120.

**“A última revisão substitui e cancela as anteriores”**

The last review cancel and substitutes the previous ones  
La última revisión sustituye y cancela las anteriores







(<https://www.bralimpia.com.br/>)

# Alças

# 120 Litro

Atendimento



# Coletores 120 e 240 Litros – Gari Europeu

## > DESCRIÇÃO

### ESPECIFICAÇÕES

	CAPACIDADE 120 Litros		CAPACIDADE 240 Litros	
	RODAS 200 mm		RODAS 200 mm	300 mm
Amarelo	C120AM		C240AM	C241AM
Azul	C120AZ		C240AZ	C241AZ
Branco	C120BR		C240BR	C241BR
Cinza	C120CZ		C240CZ	C241CZ
Laranja	C120LJ		C240LJ	C241LJ
Marrom	C120MR		C240MR	C241MR
Preta	C120PR		C240PR	C241PR
Verde	C120VD		C240VD	C241VD
Vermelho	C120VM		C240VM	C241VM

## Código do Coletor Gari + Pedal

	120 L		240 L	
Roda	200 mm		200 mm	300 mm
Amarelo	CP12AM		CP24AM	CP25AM
Azul	CP12AZ		CP24AZ	CP25AZ
Branco	CP12BR		CP24BR	CP25BR
Cinza	CP12CZ		CP24CZ	CP25CZ
Laranja	CP12LJ		CP24LJ	CP25LJ

Atendimento



Marrom	CP12MR	CP24MR	CP25MR
Preto	CP12PR	CP24PR	CP25PR
Verde	CP12VD	CP24VD	CP25VD
Vermelho	CP12VM	CP24VM	CP25VM

## Dimensões Coletores Gari Modelo Europeu

CAPACIDADE	RODA	Comp.	largura	Altura	Peso
120 Litros	220 mm	56 cm	48 cm	92 cm	11 Kg
240 Litros	220 mm	74 cm	59 cm	105 cm	14 kg
240 Litros	300 mm	74 cm	59 cm	105 cm	17 Kg

## DOWNLOAD

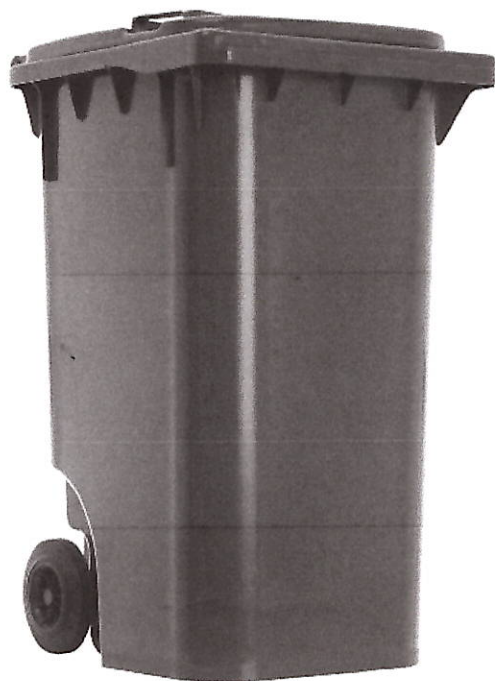
© 2017 Bralimpia Equipamentos.

**f** (<https://www.facebook.com/Bralimpia-Equipamentos-para-Limpeza-Profissional-500885866627675/>)

**t** (<https://twitter.com/bralimpia>)    **@** (<https://www.instagram.com/bralimpia/>)

**y** (<https://www.youtube.com/user/BralimpiaTreinamento>)





Os **Carrinhos Coletores de Lixo Sem Pedal de 240L** são fabricados em Polietileno de Alta Densidade (PEAD) ou Polipropileno (PP), injetados em máquinas de alta tecnologia e respeitando as principais normas vigentes da Agência Nacional de Vigilância Sanitária (ANVISA).

Resistentes ao impacto, aos raios ultravioleta e às repetidas lavagens, os Carrinhos Coletores de Lixo Sem Pedal de 240L garantem segurança, confiabilidade e durabilidade aos nossos clientes em razão do alto padrão de qualidade e resistência com que são produzidos.

São fabricados nas cores verde, azul, vermelho, amarelo, cinza, laranja, preta, branca e marrom.

Têm capacidade para armazenar 240 litros ou 96kg de lixo, são dotados de rodas de borracha com 200mm ou 300mm de diâmetro e eixo reforçado.

São indicados para empresas de coleta, condomínios, hospitais, shoppings e demais estabelecimentos comerciais e industriais e são ideais para a coleta urbana, o recolhimento de lixo hospitalar e resíduos industriais, entre outros.

MODELO	DESCRIÇÃO	LARGURA:	ALTURA:	COMPRIMENTO:	PESO:
COLET - LAR 240L SEM PEDAL	Carro Coletor De Plástico 240L Sem Pedal Rodas c/ 200mm ou 300mm de diâmetro	595MM	1000MM	745MM	12,7KG
MATERIAL:	Polietileno De Alta Densidade (PEAD) ou Polipropileno (PP)	CORES:		CAPACIDADE:	96KG



## DIFERENCIAIS

- Fabricados em PEAD ou PP, em máquinas de alta tecnologia;
- Resistentes ao impacto e à tração;
- Possui proteção contra raios UV e aditivo antioxidante;
- Rodas de borracha maciça com núcleo em Polipropileno;
- Atende a norma européia UNE EN 840.

## UTILIZAÇÕES

- Coleta seletiva e urbana;
- Condomínios e shoppings;
- Resíduos industriais e hospitalares.



**NEW TURTLE INDÚSTRIA E COMÉRCIO DE PEÇAS DE PLÁSTICOS E METAIS LTDA.**

**CNPJ: 03.033.615/0001-02 - I. E.: 115.152.762.115**

Telefone: (11) 2100-1700 - Site: [www.jsn.com.br](http://www.jsn.com.br) – E-mail: [jsn@jsn.com.br](mailto:jsn@jsn.com.br)

### **ESPECIFICAÇÕES TÉCNICAS**

**Produto:** Contentor plástico 240L com rodas de 300mm

**Código/Cor:** C240cp – preto; C240cb – branco; C240ca – azul; C240cam – amarelo; C240cv – vermelho; C240cvd – verde; C240cm – marrom; C240cl – laranja; C240cc – cinza

**Peso:** 17,210g

**Medida:** 1060mm (altura) x 570mm (largura) x 720mm (profundidade).

**Descrição do produto:** Contentor plástico 240L com rodas de 300mm.

Injetado em plástico polipropileno (PP) com proteção UV.

Acompanha um par de rodas de "12" (300mm) confeccionadas em borracha maciça para não danificar o piso e facilitar a movimentação, eixo das rodas em aço carbono 1020 galvanizado e pino de encaixe da tampa em poliacetal.

(Temos a opção do corpo e tampa serem injetados em polietileno (PE) mediante encomenda.)

Atenção: Contentor fabricado conforme as especificações europeias. (Padrão europeu)

**Imagem Ilustrativa do Produto:**



LIXEIRAS

## Coletora plástica 240L Nobre - LARANJA

Referência: 30124

### Descrição:

Autorizada pela Comcap. Em polietileno de alta densidade, com rodas em borracha. Possui alça para coleta mecanizada. Cor Laranja | Modelo americano Volume 240L | Capacidade de carga de até 96kg INSTRUÇÕES DE USO Dimensões da Torre/Empilhamento com 5un., uma dentro da outra: Alt.:1,58mt. x Lar.:58cm. x Comp.:78cm. = 0,714792m<sup>3</sup> Com 13un. (2,50mt.), Com 10un. (2,16mt.) COMPOSIÇÃO Polietileno de Alta Densidade PEAD 100% virgem Rodas: duas rodas de aro 300 mm em PEAD e bandagem de borracha maciça. DIMENSÕES Altura 111,5cm Largura 58cm Profundidade 78cm Peso 13,5Kg

### Quantidade:

1	+
	-

Compartilhar

Adicionar ao Orçamento



**CONTEMAR**  
A M B I E N T A L

## C 240 AMERICANO

Contentor de Carga Traseira

**240L**

Capacidade em litros

**96kg**

Capacidade em kg

**18kg**

Peso

**300mm**

Diâmetro rodas



### DESCRIÇÃO

Contentor de PEAD (Polietileno de Alta Densidade) fabricado por processo de injeção, resistente a ação de raios ultravioleta (proteção anti UV 8).

Produto produzido conforme a Norma Técnica ABNT NBR 15911.

Contentores submetidos a todos os ensaios constante na ABNT 15911 - 2/4 e comprovado através de certificado emitido por um OCP (Organismo de Certificação de Produto).

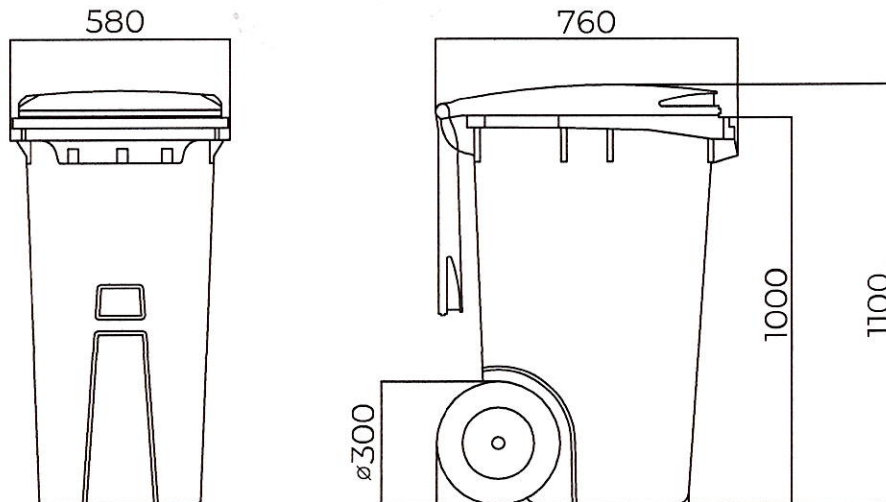
Corpo com superfície lisa, isenta de quaisquer fissuras, cantos pontiagudos e possui tampa. Força de compressão e tração de 120Kg.

Os pigmentos utilizados para produzir a cor não possuem metais pesados na composição.

- Receptor frontal do tipo B para encaixe, sem receptor do tipo A, resistentes à coleta mecanizada.

- Rodas: 300mm de diâmetro, revestidas de borracha maciça, núcleo de polipropileno e sem freios.

### CERTIFICAÇÕES





**CONTEMAR**  
A M B I E N T A L

**C 240 AMERICANO**

Contentor de Carga Traseira

## ATRIBUTOS DO PRODUTO



QUALIDADE



GARANTIA



3X MAIS RESISTENTE



PROTEÇÃO UV

## PERSONALIZE SEU PRODUTO COMO DESEJAR



Boca Seletiva



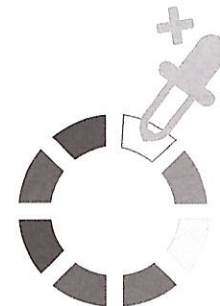
Boca para Papel



Termo Impressão



Fechadura



Cores Do Produto

## EQUIPAMENTO

Rodas de 300mm de diâmetro que não deixam marcas e nem fazem barulho.

Bocas com dimensões e características especialmente estudadas para casa aplicação para permitir uma fácil utilização.

Possibilidade de equipar seu contentor com diversos acessórios e melhorar a gestão dos resíduos sólidos urbano.



Poliétileno de alta densidade



Fácil de limpar



Fácil manipulação



Peças de reposição



Fácil montagem



Resistente a intempéries



Personalizável



Design moderno e funcional







**CONTEMAR**  
A M B I E N T A L

**C 240 EUROPEU**  
Contentor de Carga Traseira

**240L**

Capacidade  
em litros

**96kg**

Capacidade  
em kg

**13kg**

Peso

**200mm**

Diâmetro rodas



## DESCRIÇÃO

Contentor de PEAD (Polietileno de Alta Densidade) fabricado por processo de injeção, resistente a ação de raios ultravioleta (proteção anti UV 8).

Produto produzido conforme a Norma Técnica ABNT NBR 15911.

Contentores submetidos a todos os ensaios constante na ABNT 15911 - 2/4 e comprovado através de certificado emitido por um OCP (Organismo de Certificação de Produto).

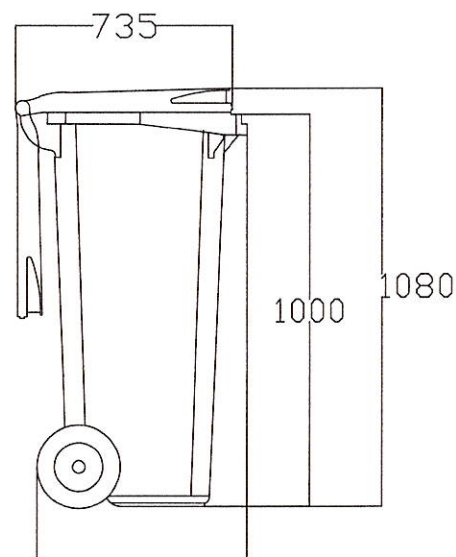
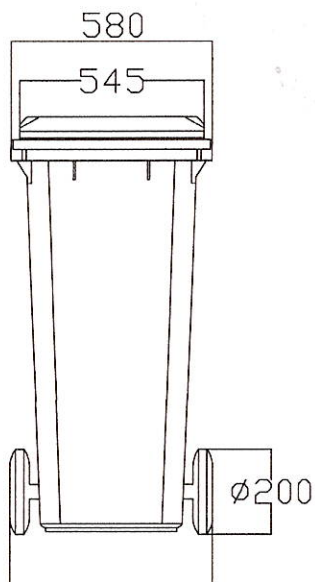
Corpo com superfície lisa, isenta de quaisquer fissuras, cantos pontiagudos e possui tampa. Força de compressão e tração de 120Kg.

Os pigmentos utilizados para produzir a cor não possuem metais pesados na composição.

- Receptor frontal do tipo B para encaixe, sem receptor do tipo A, resistentes à coleta mecanizada.

- Rodas: 200mm de diâmetro, revestidas de borracha maciça, núcleo de polipropileno e sem freios.

## CERTIFICAÇÕES



## ATRIBUTOS DO PRODUTO



QUALIDADE



GARANTIA

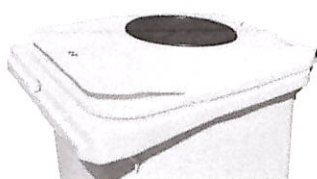


3X MAIS RESISTENTE



PROTEÇÃO UV

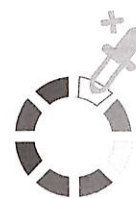
## PERSONALIZE SEU PRODUTO COMO DESEJAR



Boca Seletiva



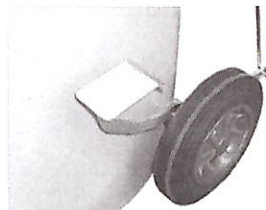
Boca para Papel



Cores Do Produto



Termo Impressão



Pedal



Fechadura

## EQUIPAMENTO

Rodas de 200mm de diâmetro que não deixam marcas e nem fazem barulho.

Bocas com dimensões e características especialmente estudadas para casa aplicação para permitir uma fácil utilização.

Possibilidade de equipar seu contentor com diversos acessórios e melhorar a gestão dos resíduos sólidos urbano.



Polietileno de alta densidade



Fácil de limpar



Fácil manipulação



Peças de reposição



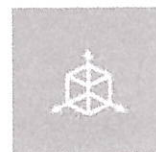
Fácil montagem



Não deforma com sol e chuva



Personalizável



Design moderno e funcional

